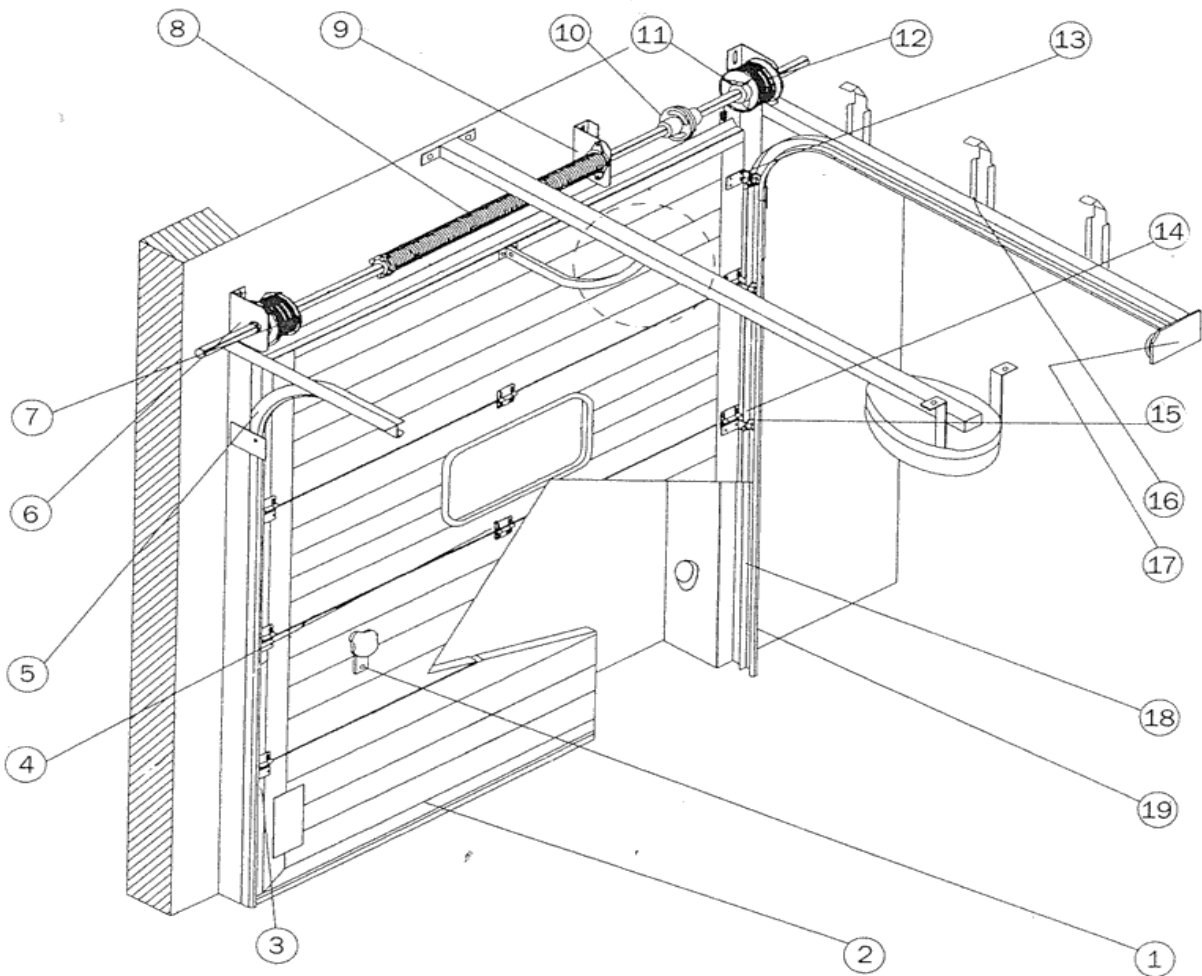


Tabell1



- 1 Manuell låsanordning
- 2 Nedre tätning
- 3 Lodrätt spår
- 4 Gångjärn
- 5 Vågrätt spår
- 6 Gångjärnskonsol (vä/hö)
- 7 Vajertrumma
- 8 Vridfjäder
- 9 Mellankonsol
- 10 Skaftkoppel

- 11 Vajertrumma
- 12 Vajer
- 13 Övre konsol
- 14 Gångjärn
- 15 Löphjul
- 16 Stödräl
- 17 Tryckfjädrar
- 18 Sidotätning
- 19 Stoppkonsol