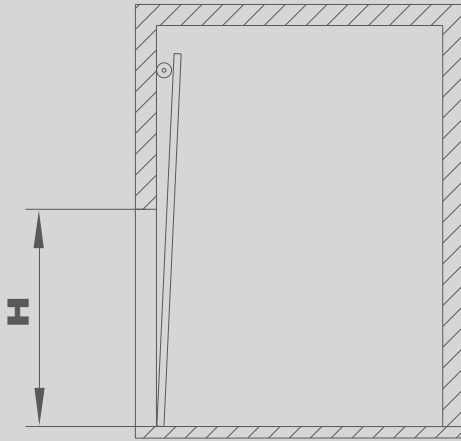
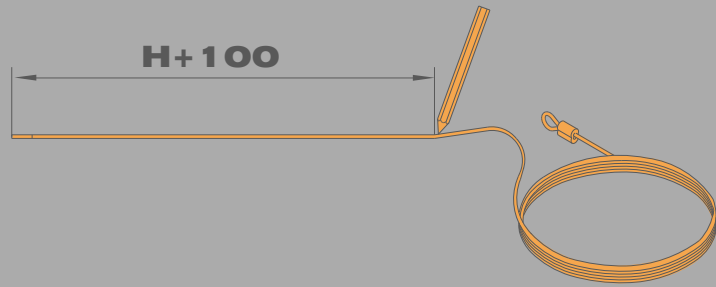


4

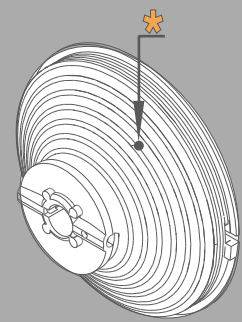
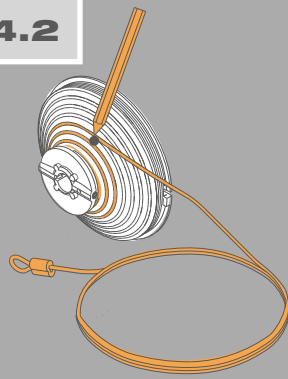
VL / VL-K



4.1

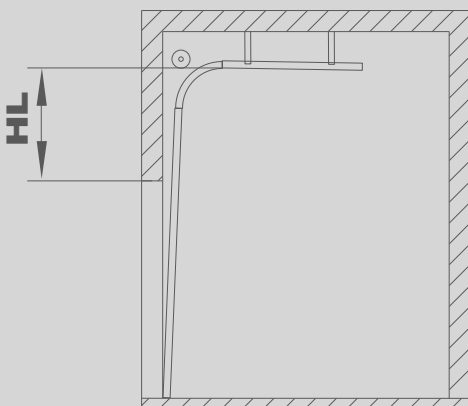


4.2

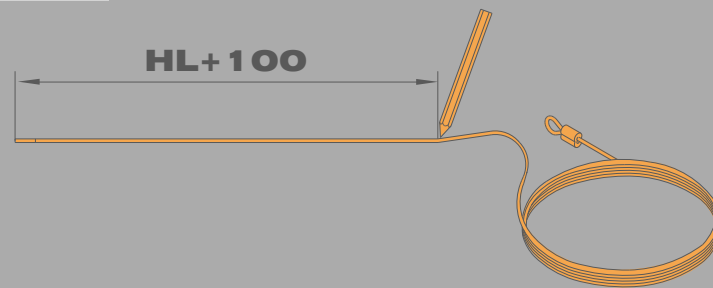


4

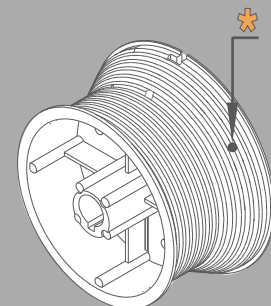
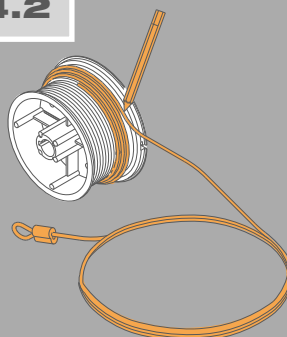
HL / HL-K



4.1

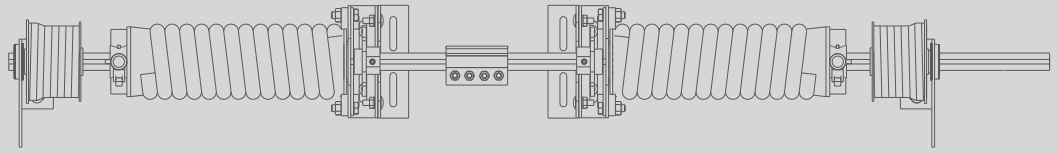


4.2

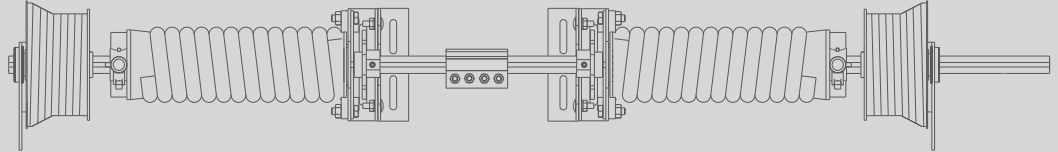


5

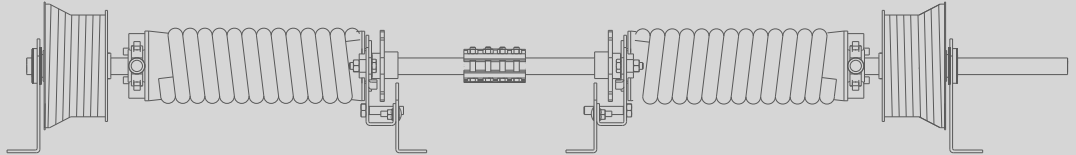
NP
FTR



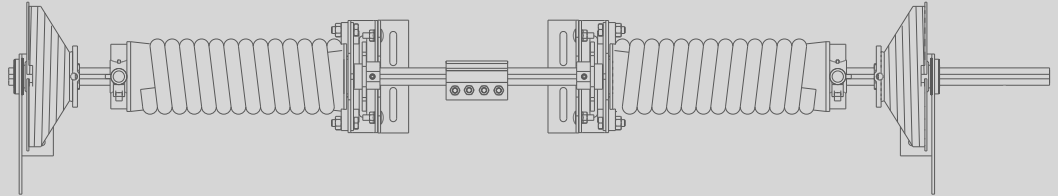
HL
FHL



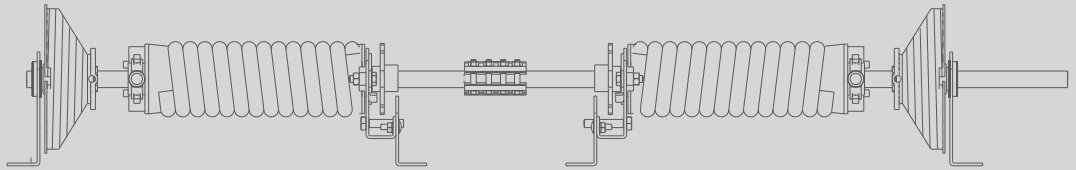
HL-K



VL

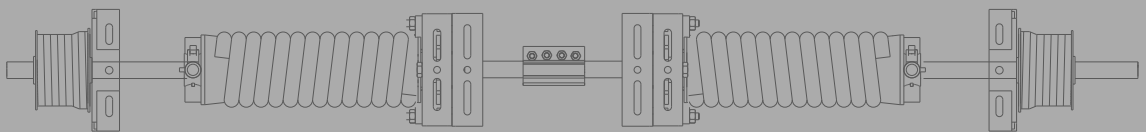


VL-K



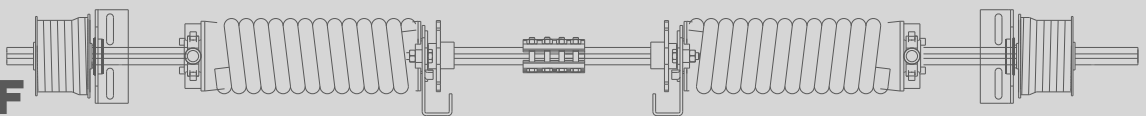
L VR VL R

LHR
FLH



L VL VR R

LHRF



R VR VL L

- PL** CZERWONY
- GB** RED
- D** ROT
- F** ROUGE
- RUS** КРАСНЫЙ
- SK** ČERVENÝ
- RO** ROSU
- CZ** ČERVENÝ
- I** ROSSO
- S** RÖD
- UA** ЧЕРВОНИЙ
- DK** RØD

VR
L

VL
R

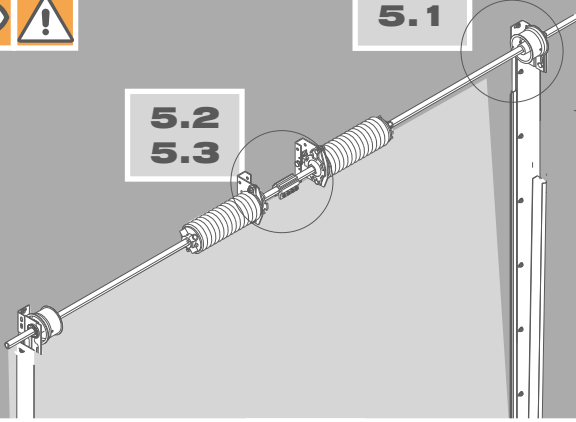
- CZARNY** **PL**
- BLACK** **GB**
- SCHWARZ** **D**
- NOIRE** **F**
- ЧЕРНЫЙ** **RUS**
- ČIERNY** **SK**
- NEGRU** **RO**
- ČERNÝ** **CZ**
- NERO** **I**
- SVART** **S**
- ЧОРНИЙ** **UA**
- SORT** **DK**

5



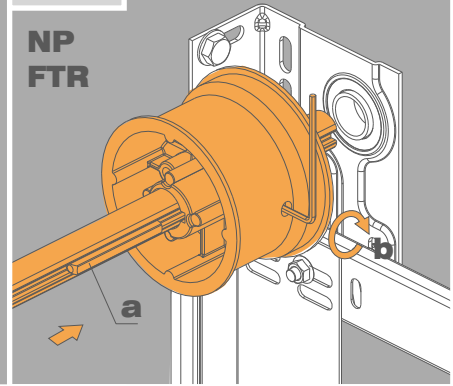
5.1

5.2 5.3



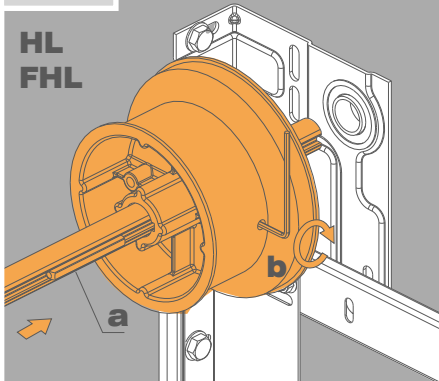
5.1A

NP
FTR



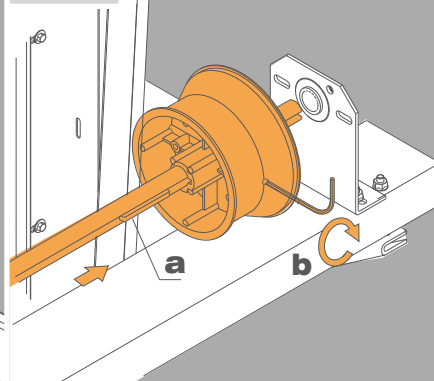
5.1B

HL
FHL



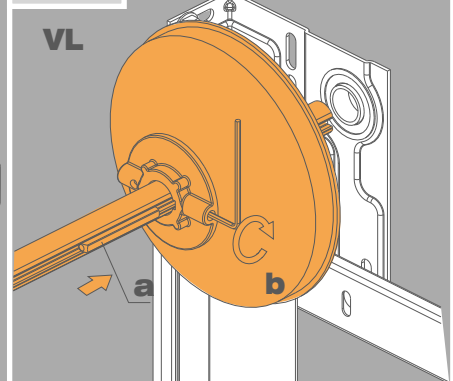
5.1C

HL-K



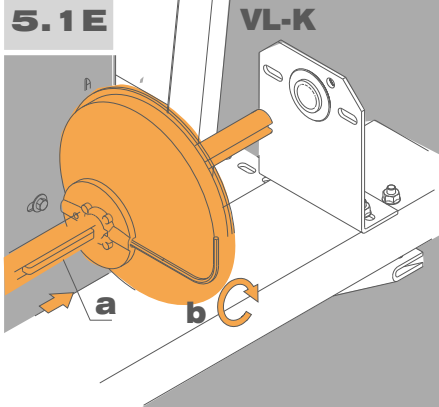
5.1D

VL



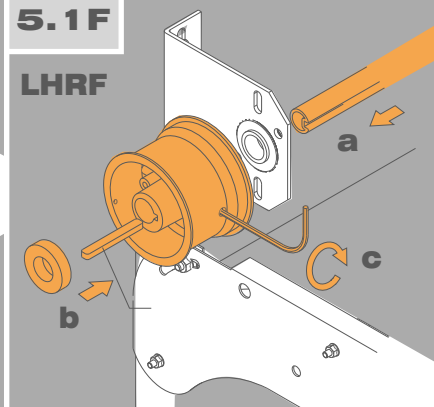
5.1E

VL-K



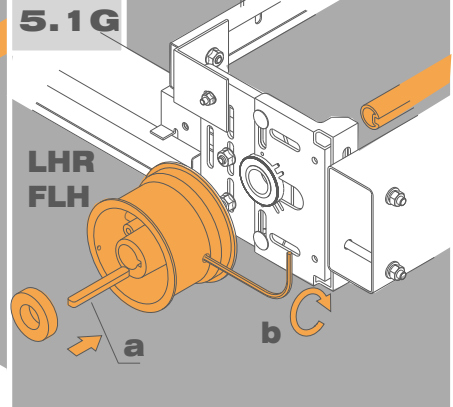
5.1F

LHRF

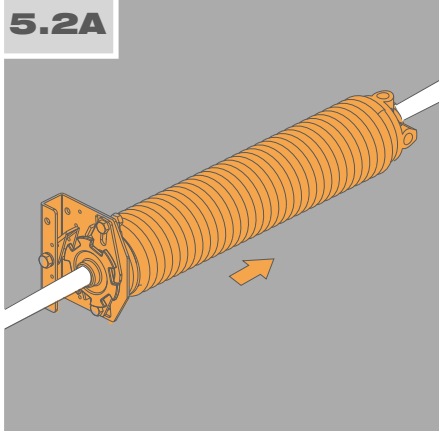


5.1G

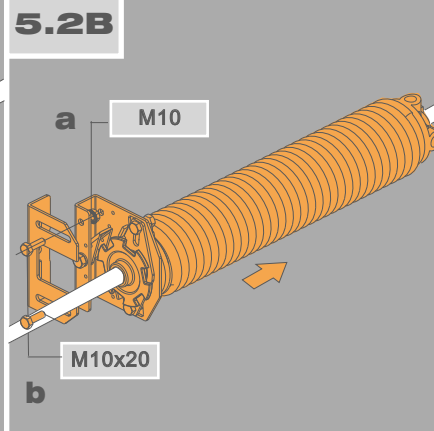
LHR
FLH



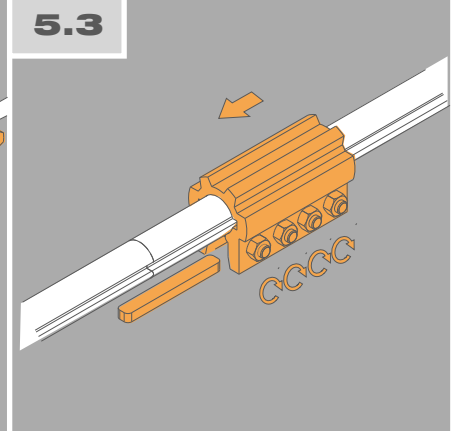
5.2A



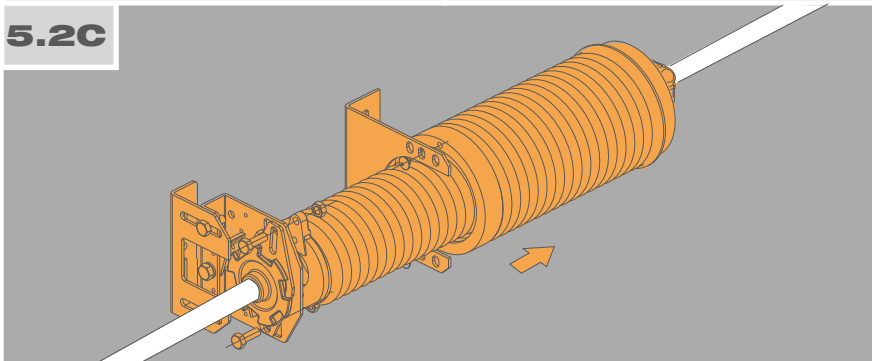
5.2B



5.3

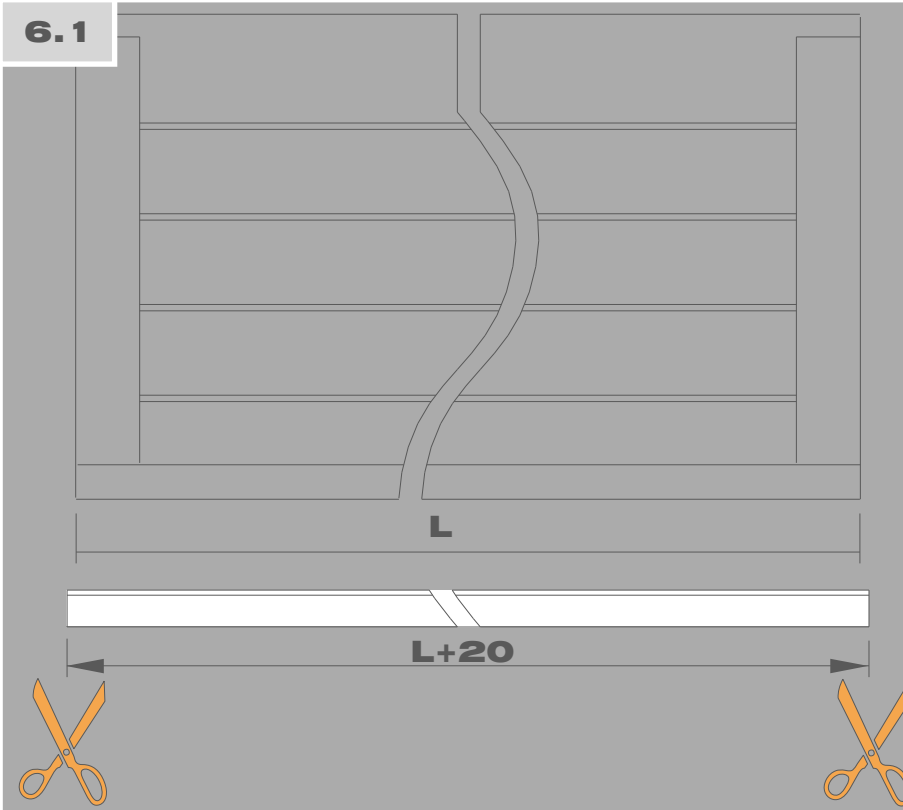


5.2C

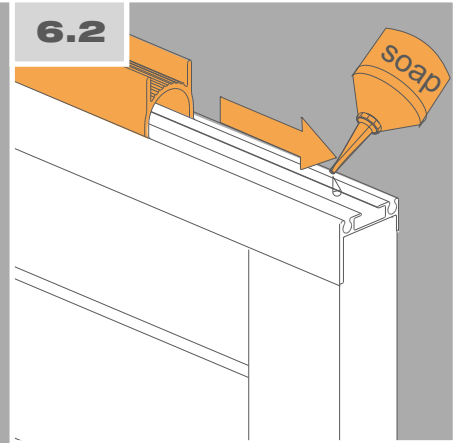


6

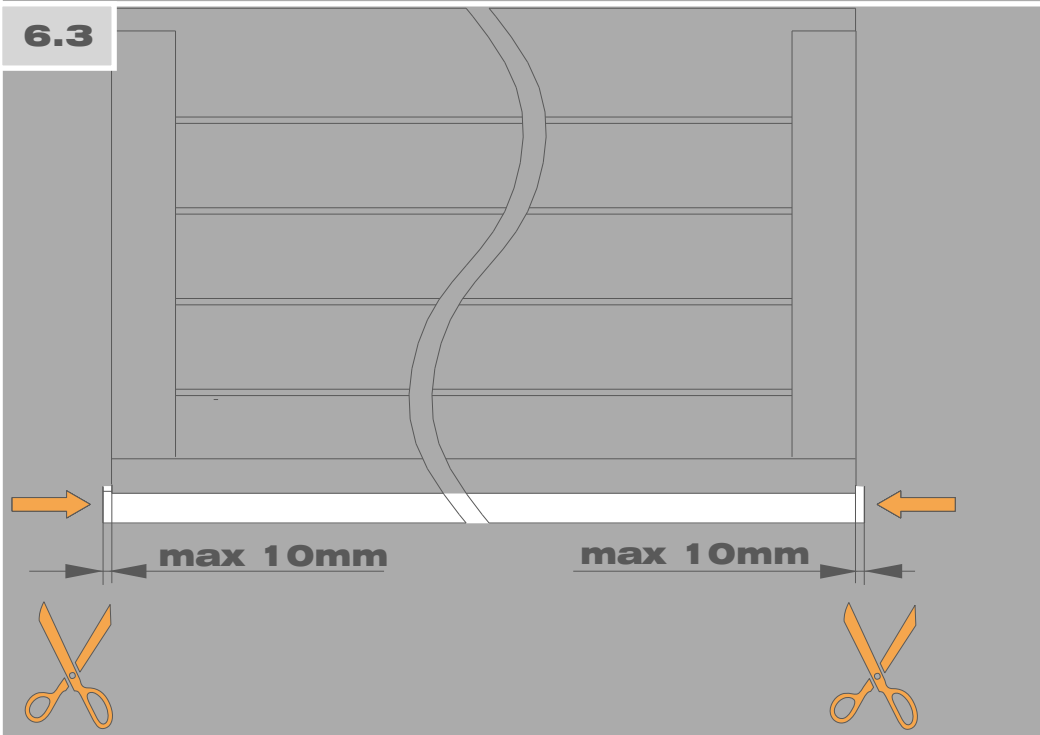
6.1



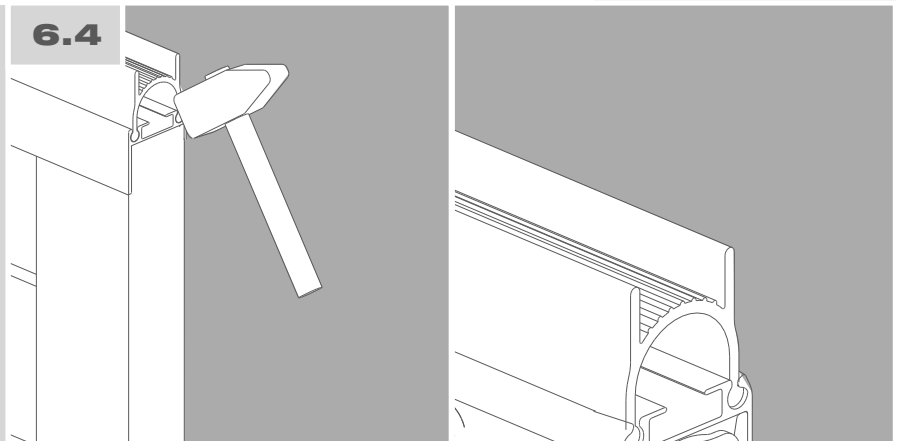
6.2



6.3



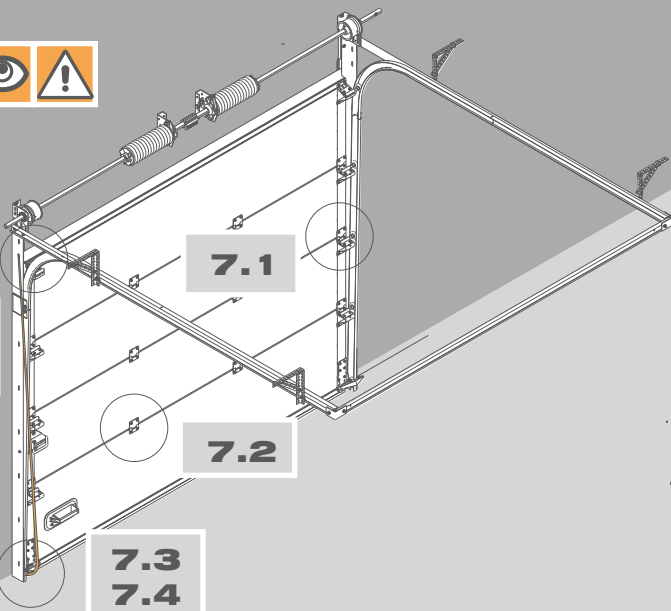
6.4



7



7.6
7.7

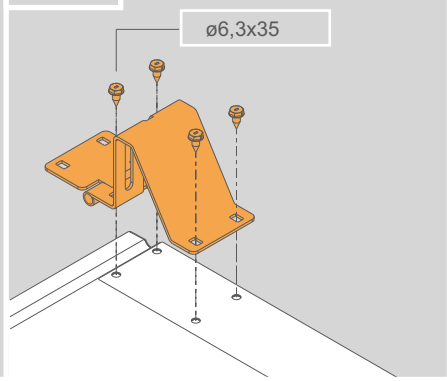


7.1

7.2

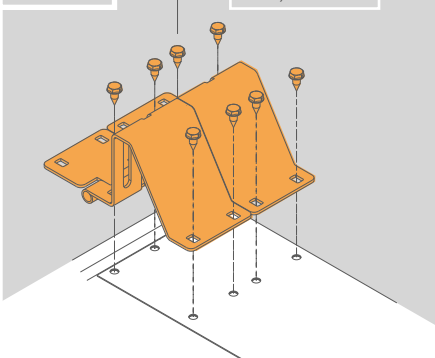
7.3
7.4
7.5

7.1A



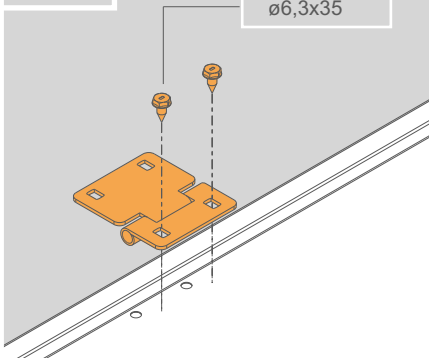
ø6,3x35

7.1B



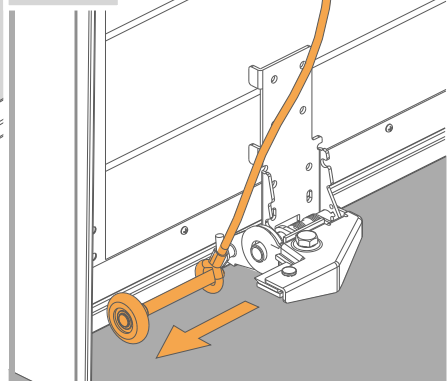
ø6,3x35

7.2

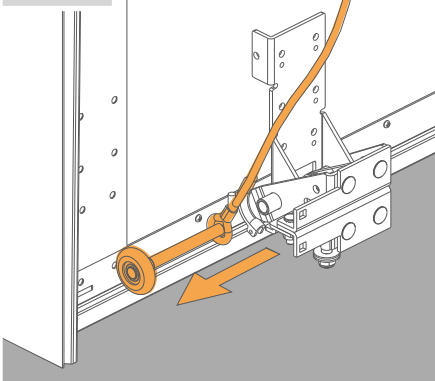


ø6,3x35

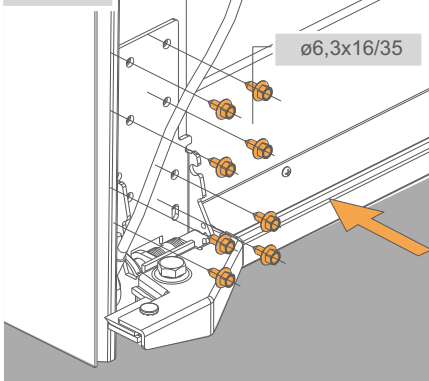
7.3A



7.3B

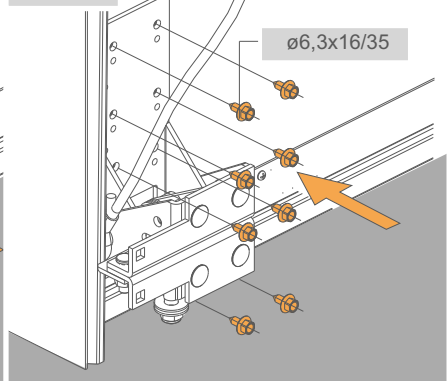


7.4A



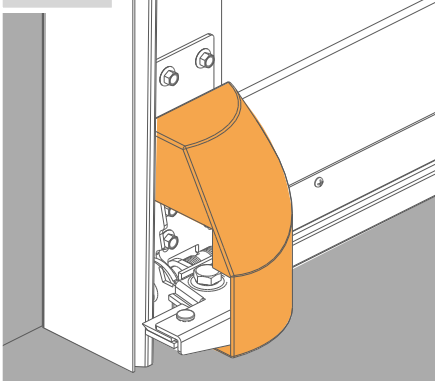
ø6,3x16/35

7.4B

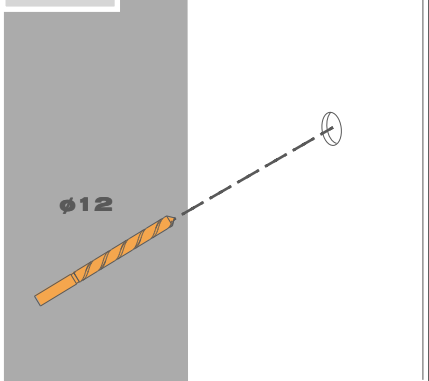


ø6,3x16/35

7.5A

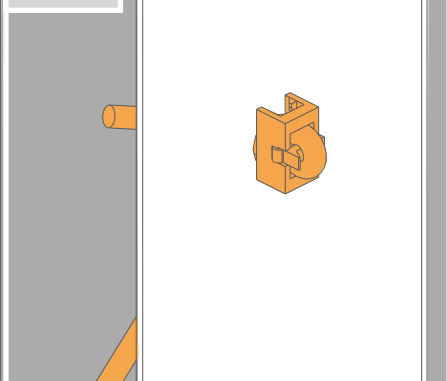


7.6

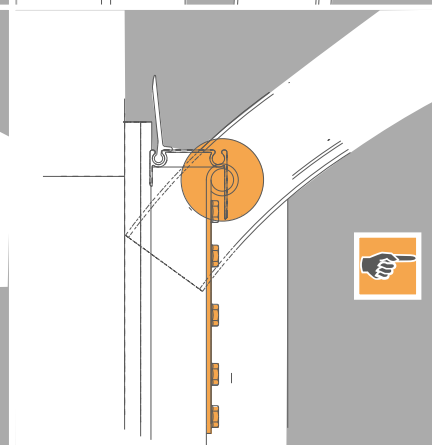
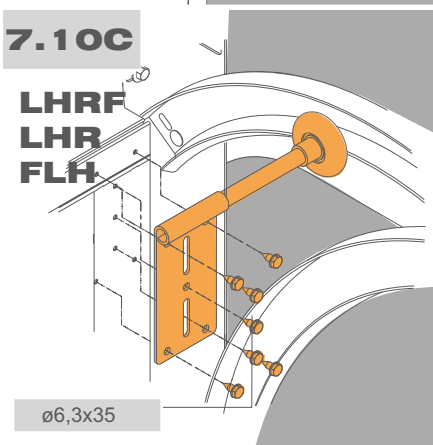
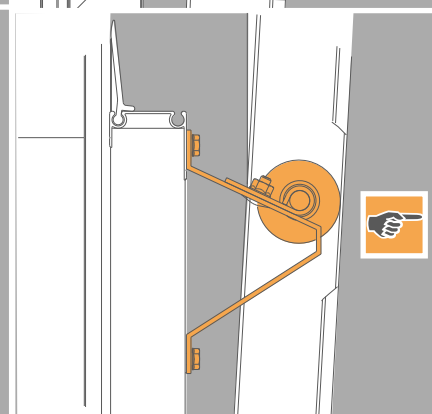
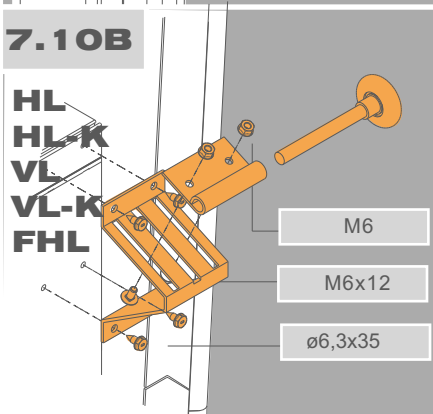
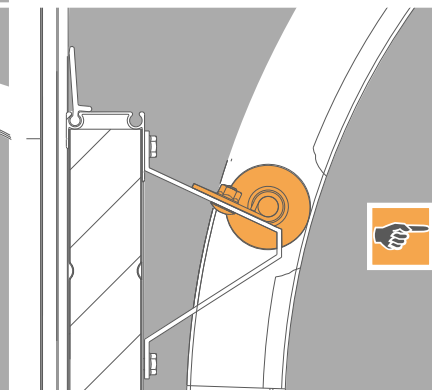
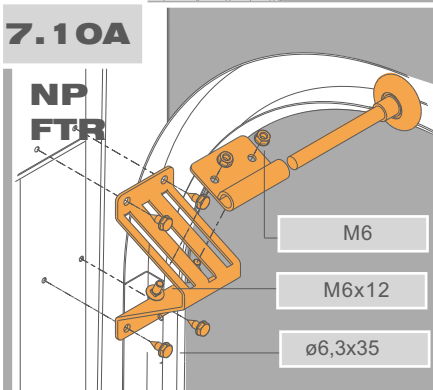
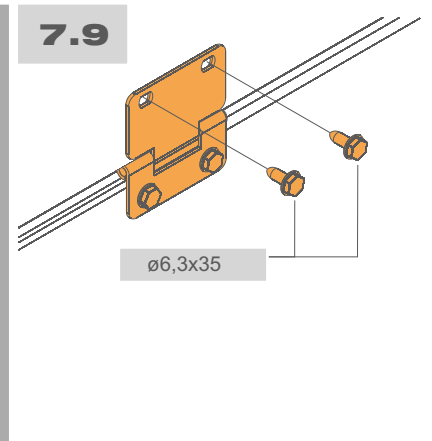
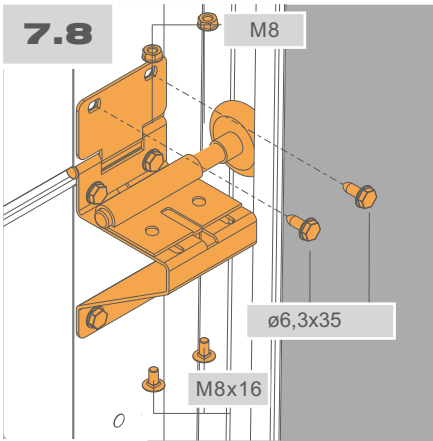
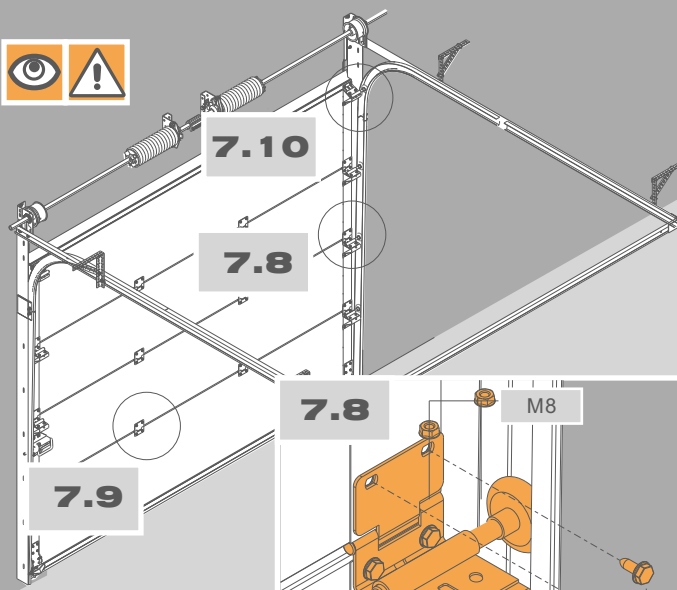


ø12

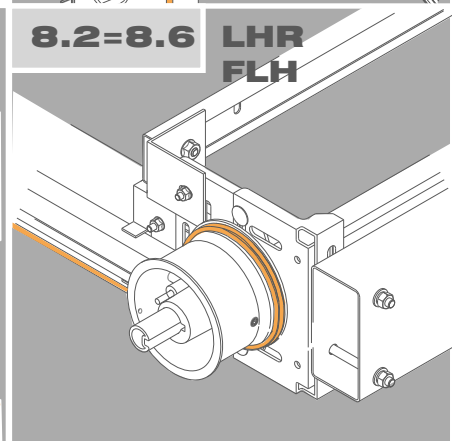
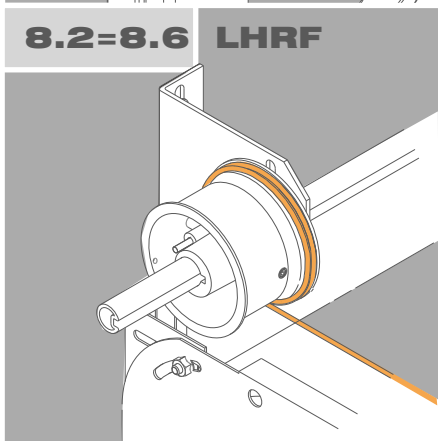
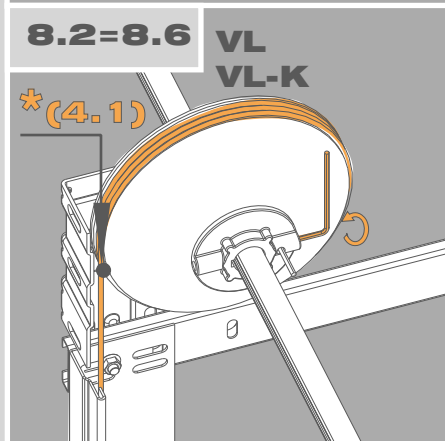
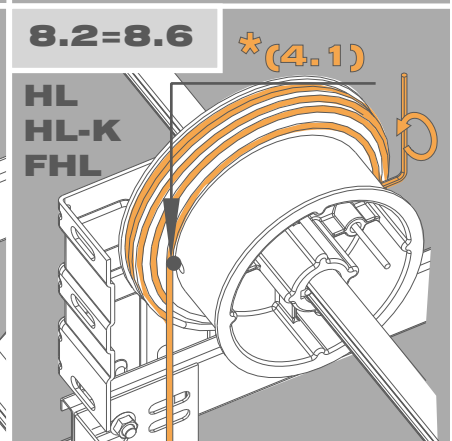
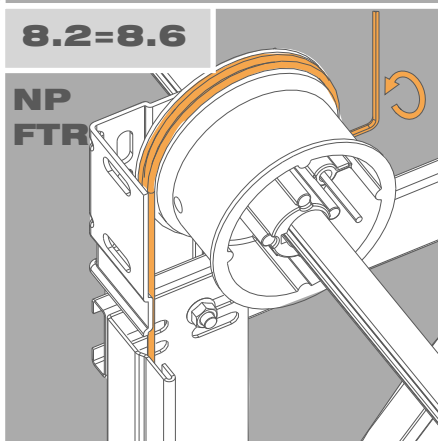
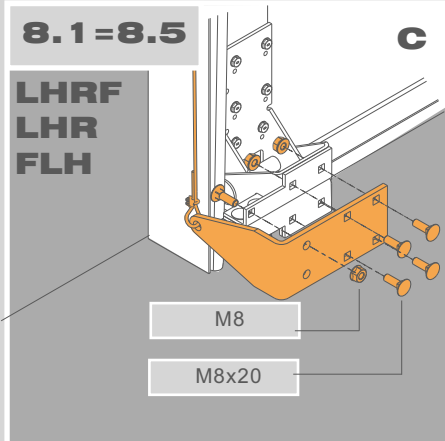
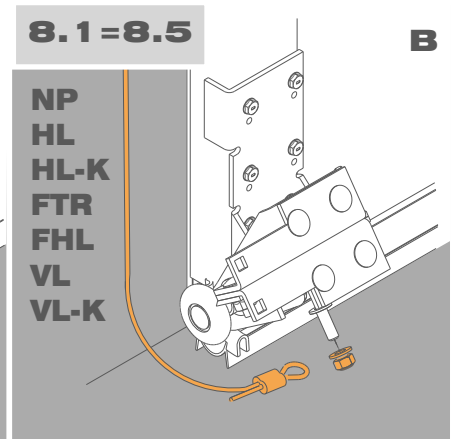
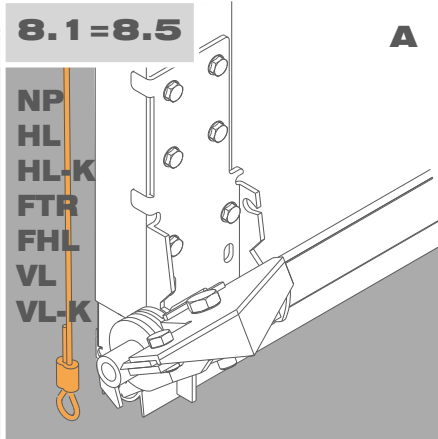
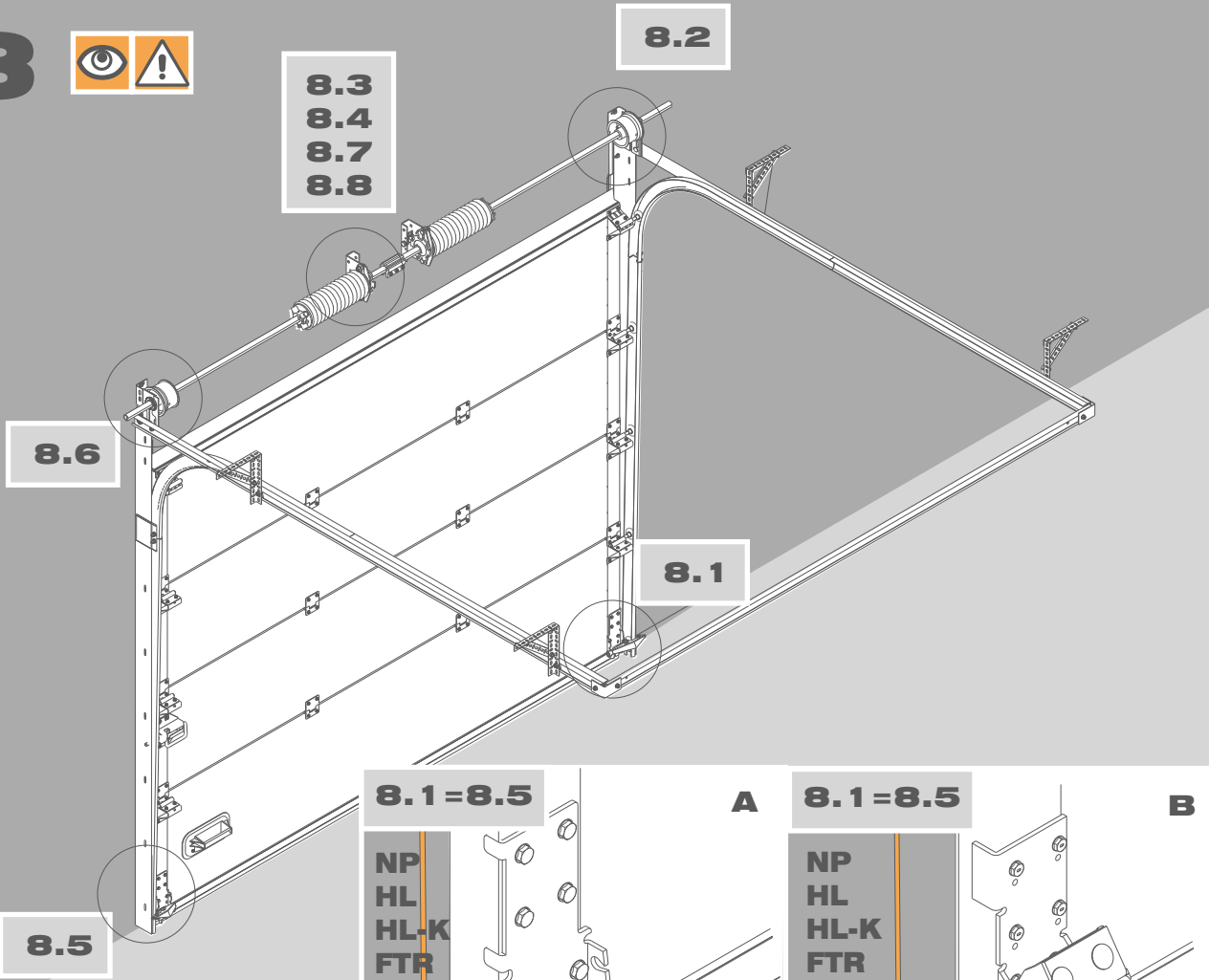
7.7



7

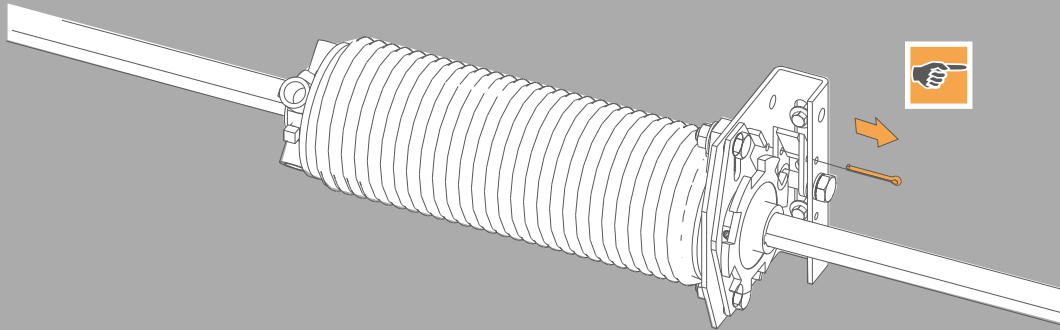


8



8

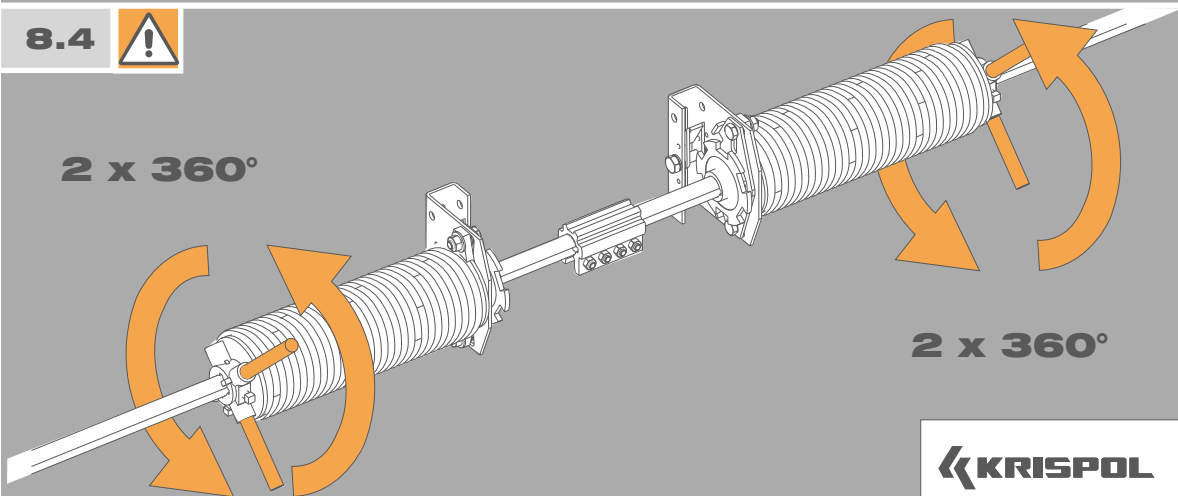
8.3



8.4

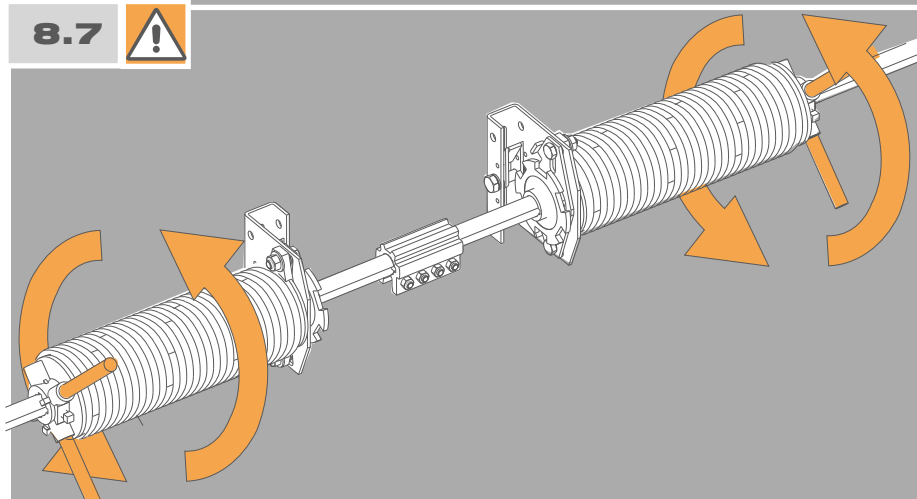


2 x 360°



2 x 360°

8.7



KRISPOL

KRISPOL SP. z o. o.
ul. Budowlana 1, Psary Małe
62-300 Września, Polska

data produkcji / production date: XXXX-XX-XX

K2 IS
Brama segmentowa przemysłowa-sekcje stalowe
Industrial sectional door: steel sections

nr seryjny / serial number: XXXX

waga kurtyny / weight of armature: XXX,X kg

naciąg sprężyn / spring turns: ~XX,X

odporność na oddziaływanie wiatrem / resistance to wind load: klasa/class 1

odporność na przenikanie wody / wather tightness: klasa/class 1

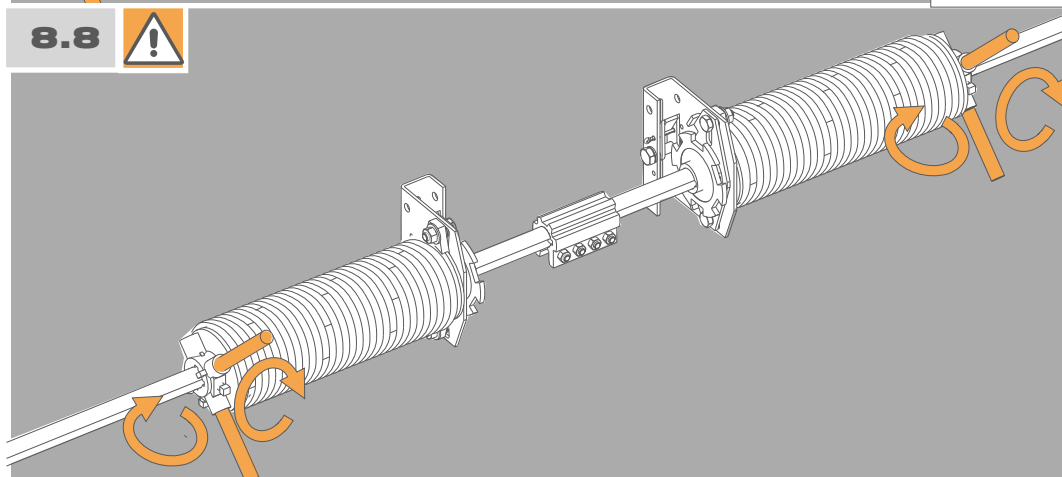
przepuszczalność powietrza / air permeability: klasa/class 1

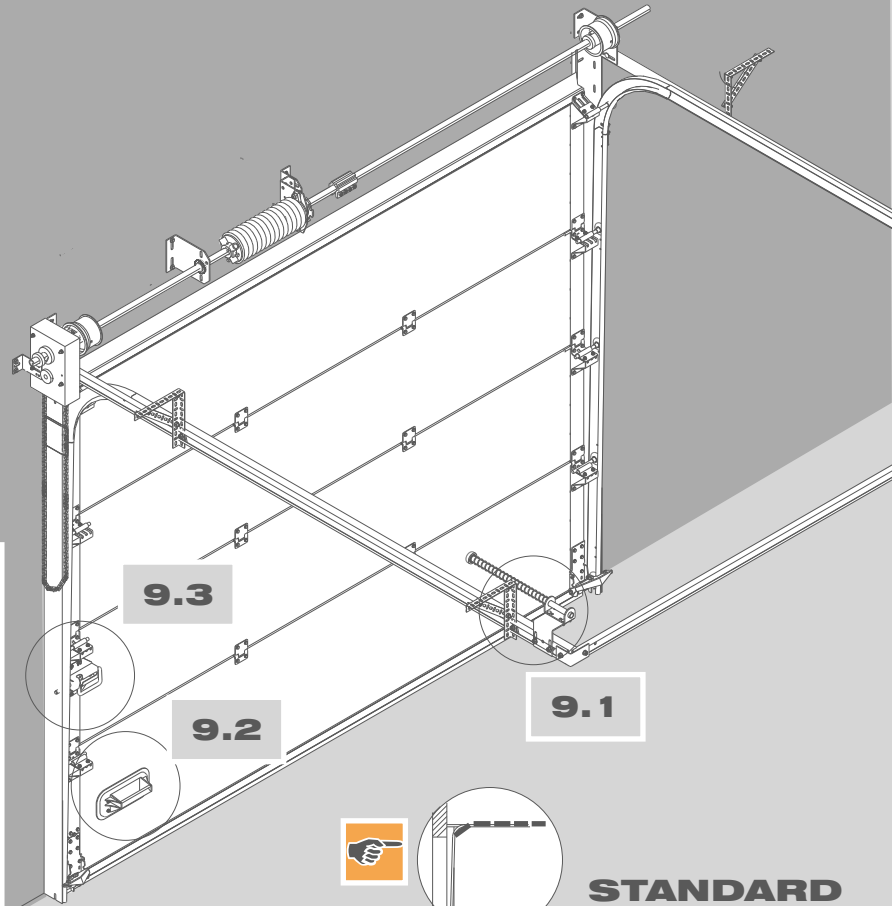
przenikalność ciepła / thermal resistance: U= 1,0 W/(m2/K)

EN 13241-1

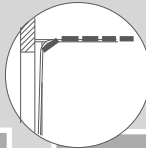
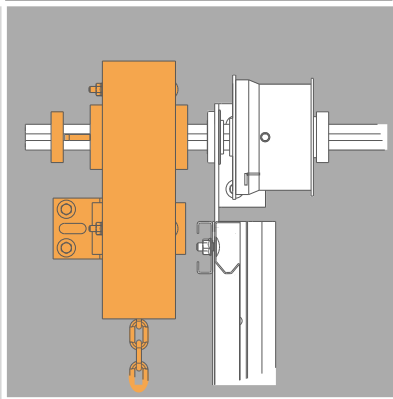
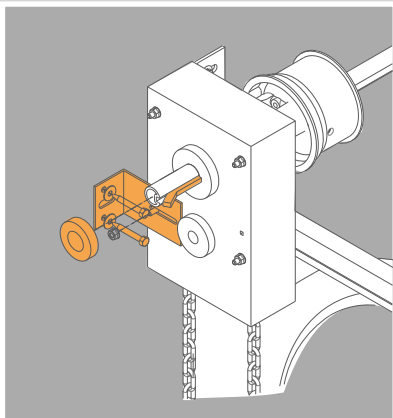


8.8

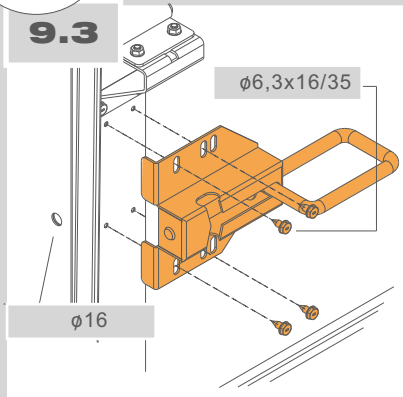
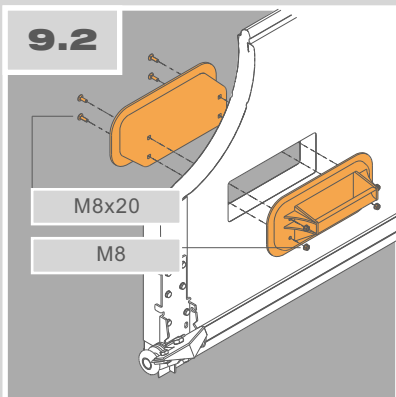
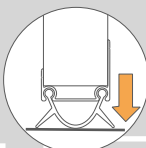
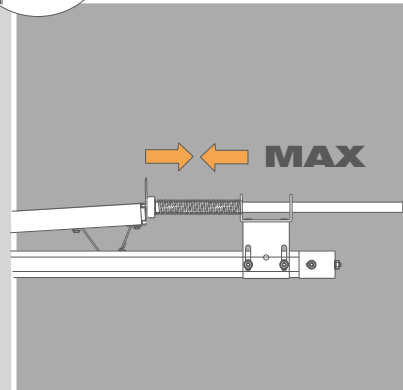
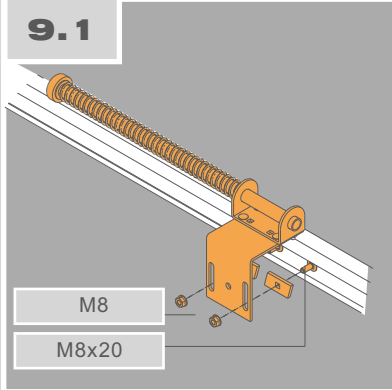


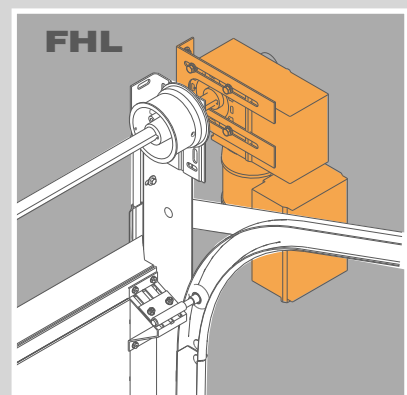
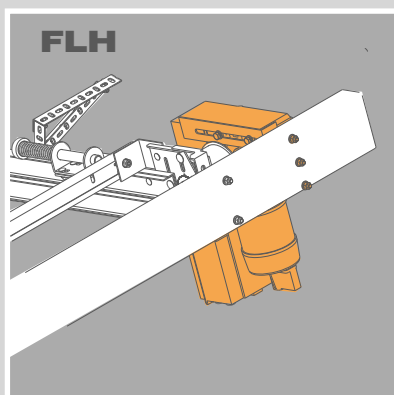
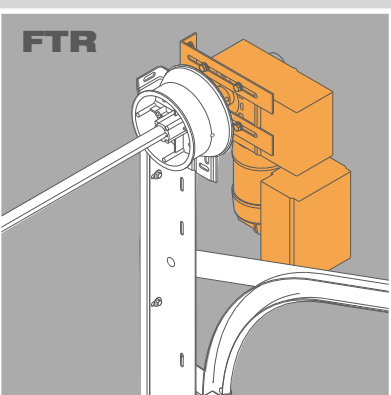
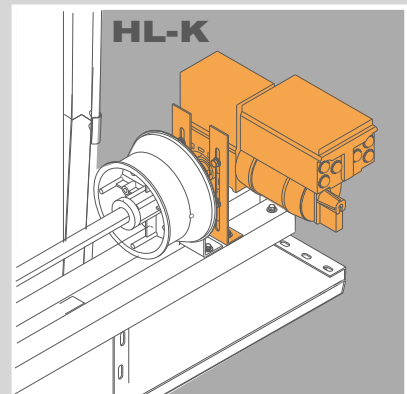
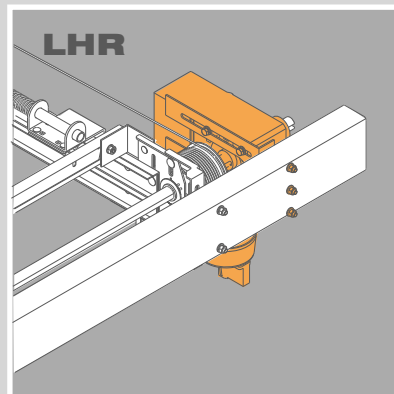
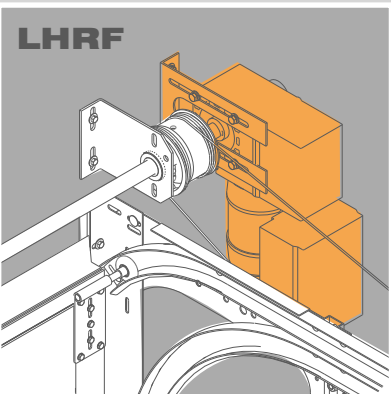
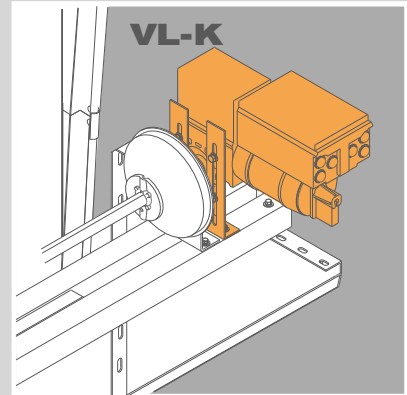
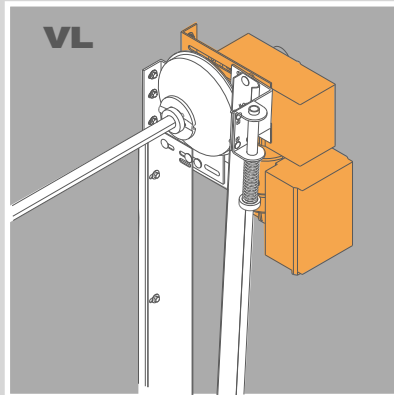
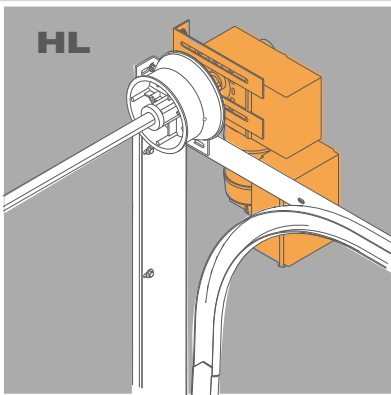
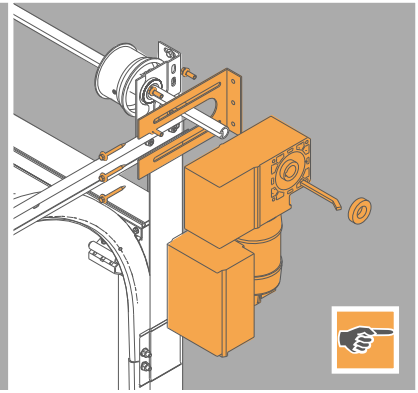
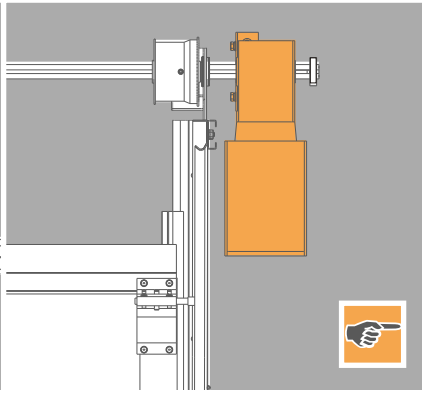
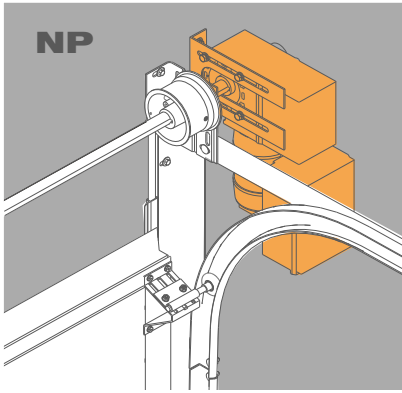


OPCJA

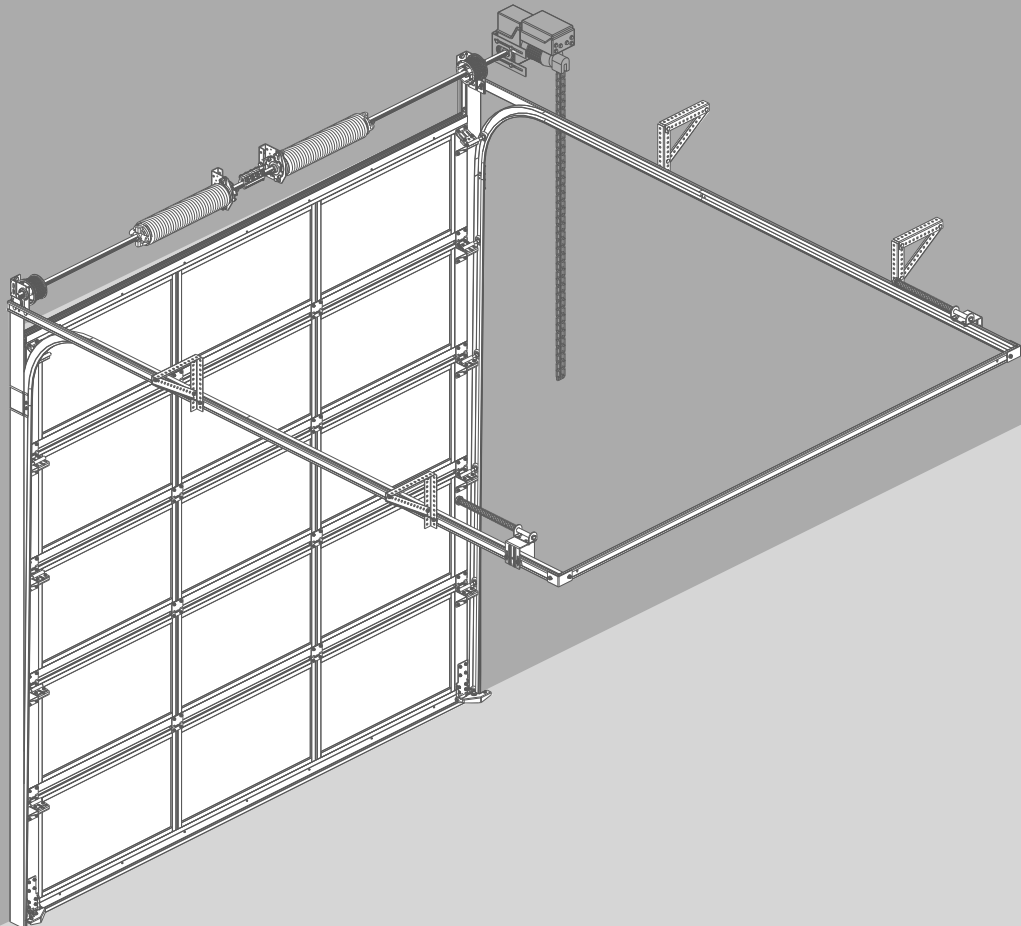
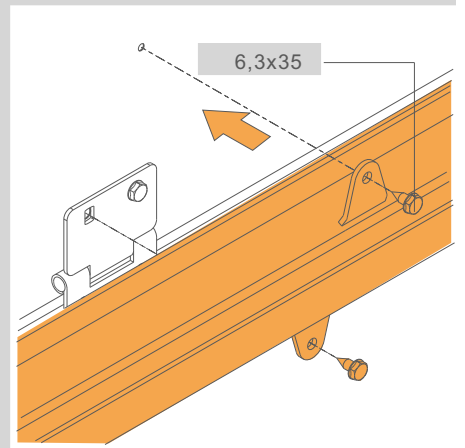
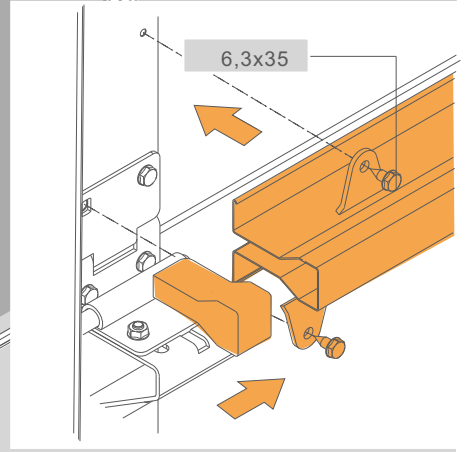
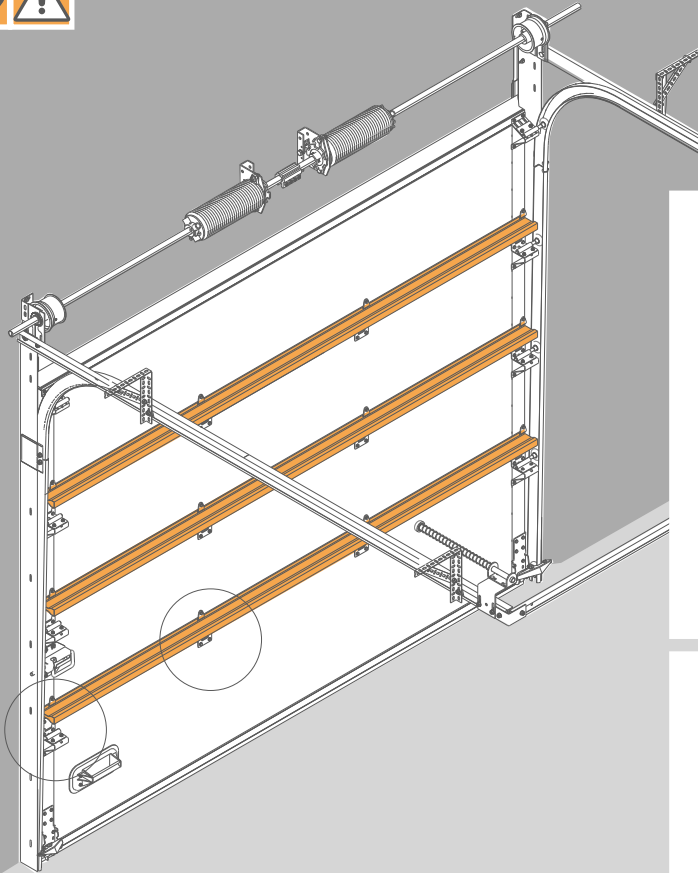


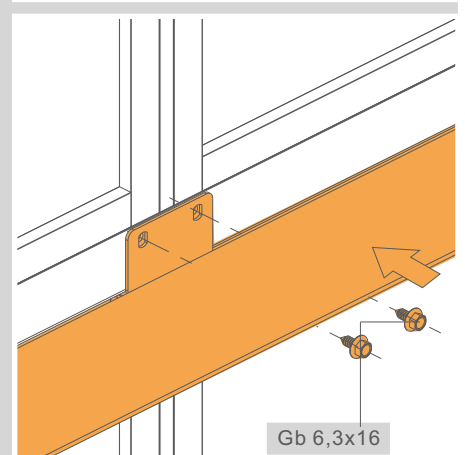
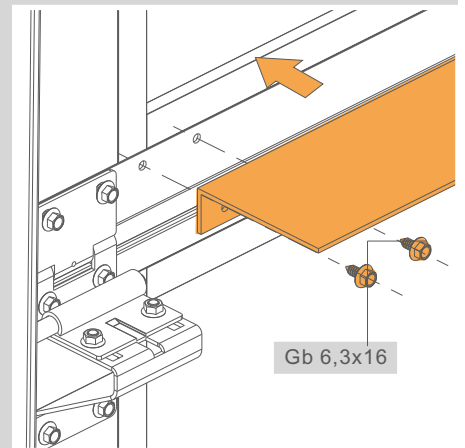
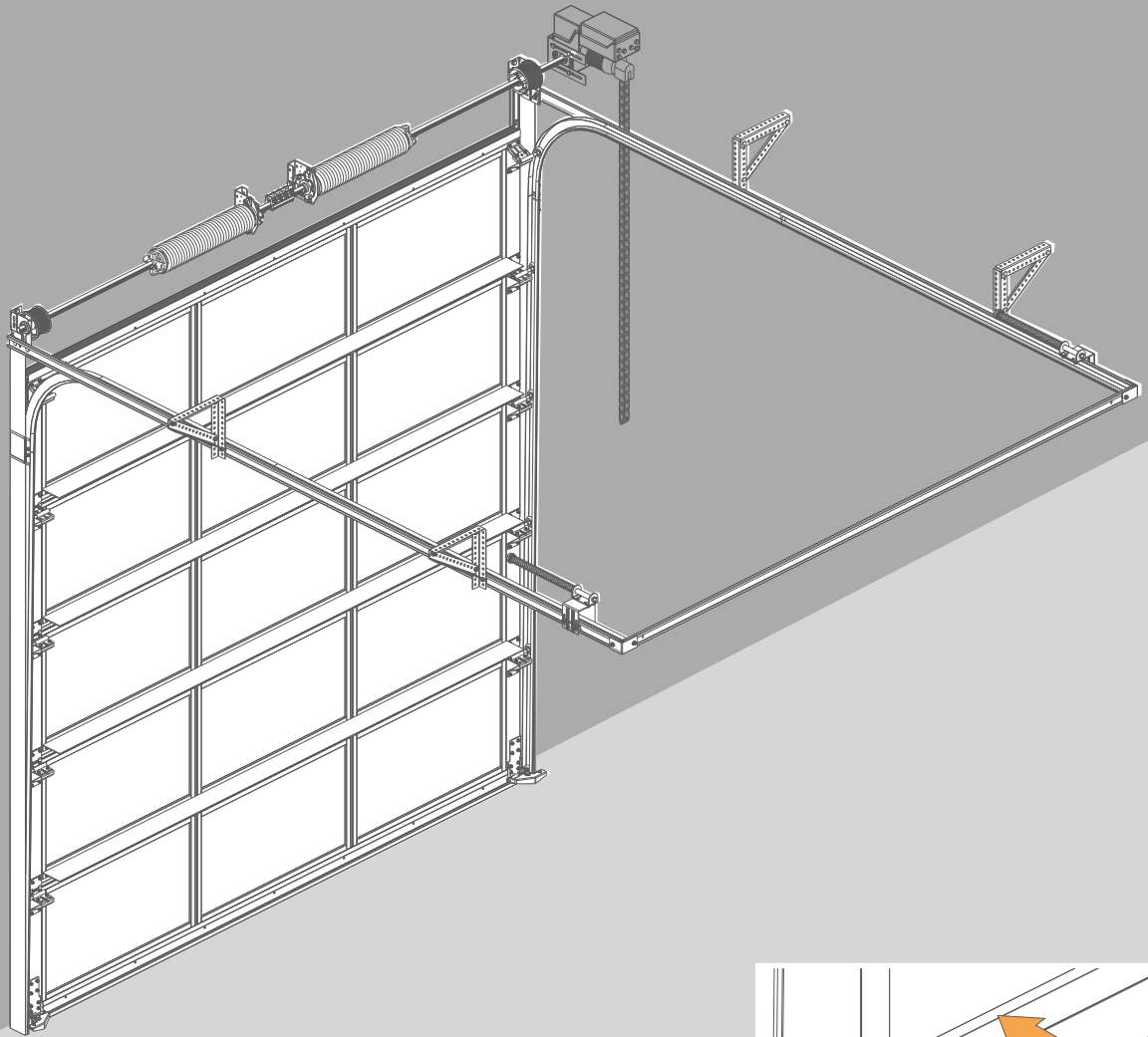
STANDARD





9





10



NP

10.3
10.5

10.4

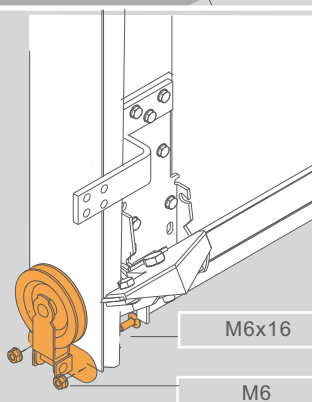
min 1500 mm

10.1
10.2

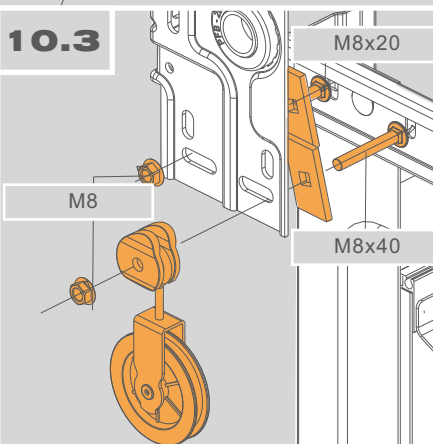
10.1

ø6,3x16

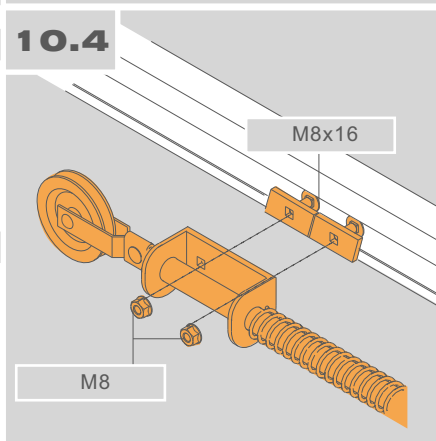
10.2



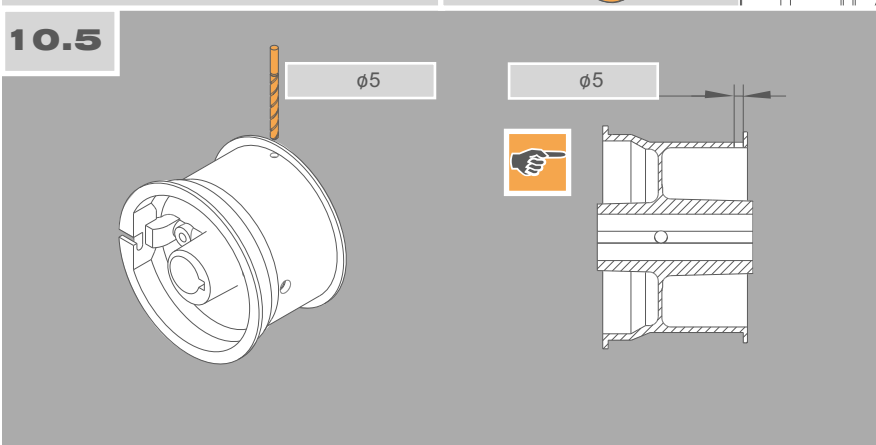
10.3



10.4

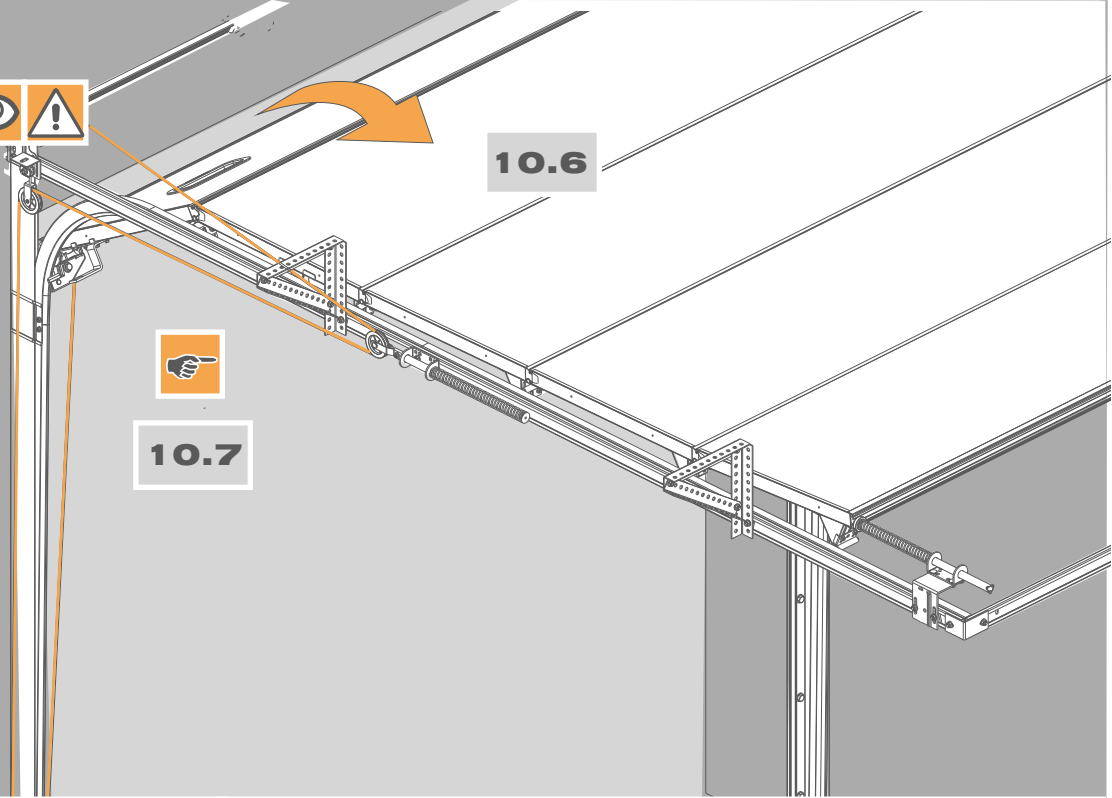


10.5



10

NP

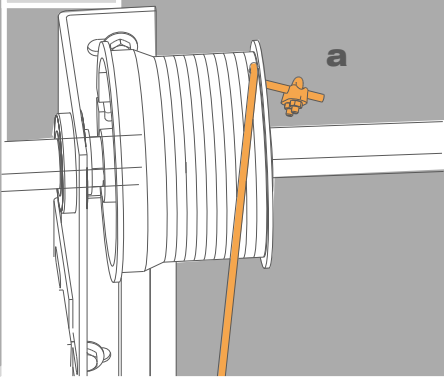


10.6

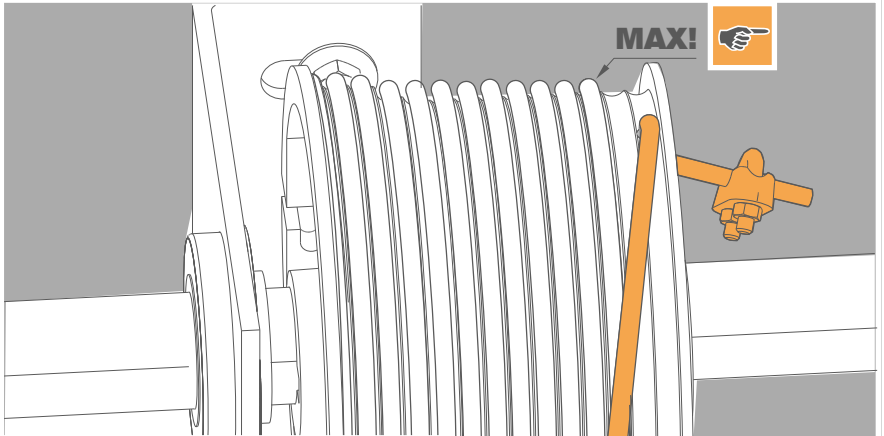


10.7

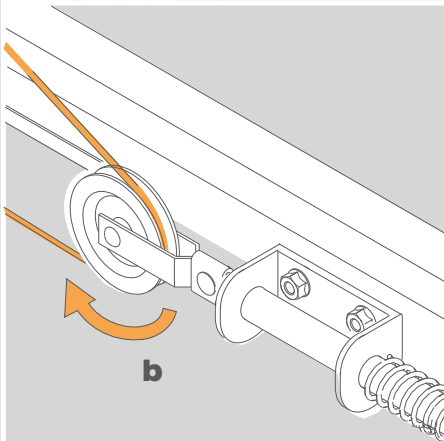
10.7



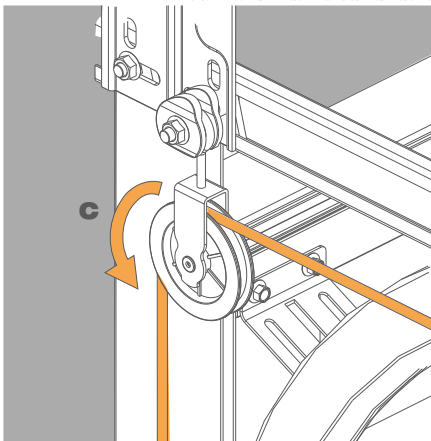
a



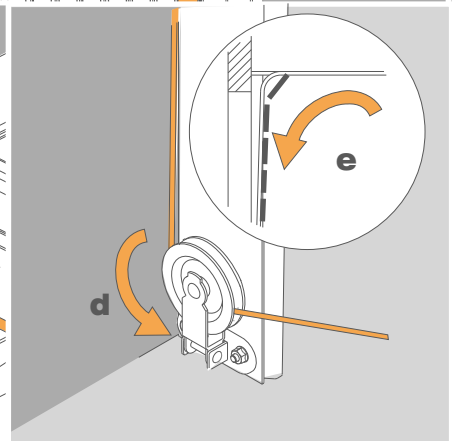
MAX!



b

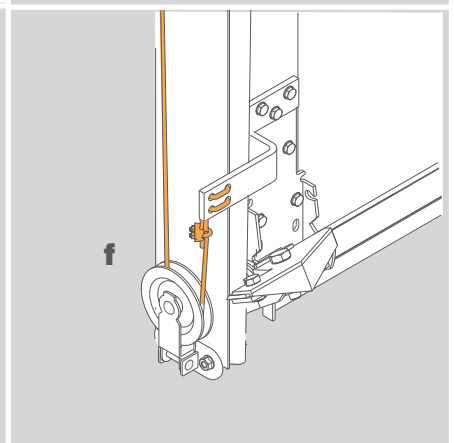


c



d

e



f

10



LHRF

10.3
10.5

10.4

min. 1500 mm

10.1
10.2

10.1

ø6,3x16

10.2

M6

M6x16

M6

M6x16

10.3

M8x16

M8

10.4

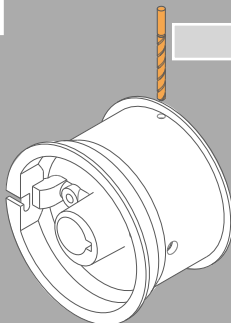
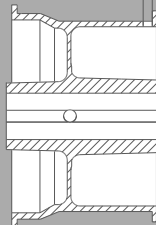
M8x16

M8

10.5

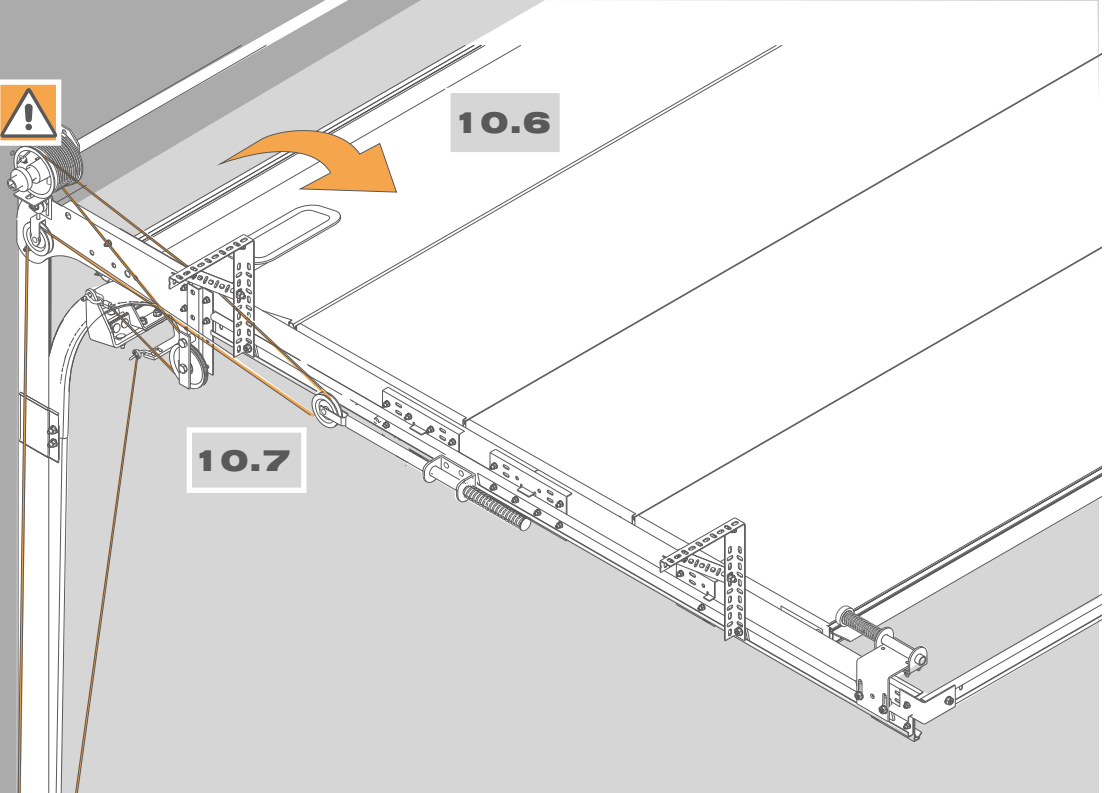
ø5

ø5

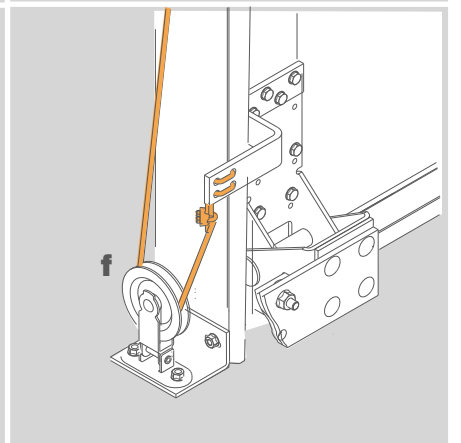
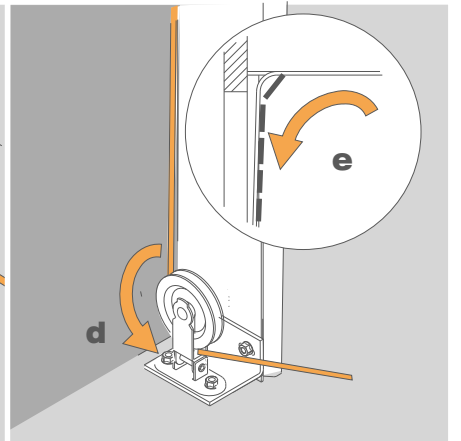
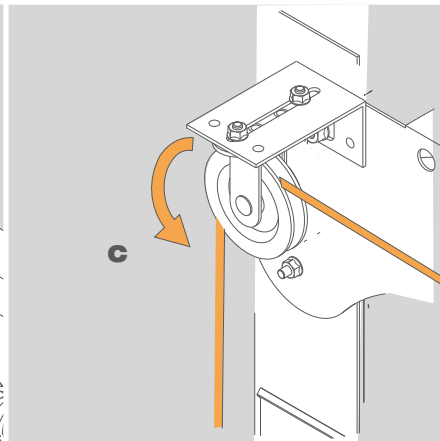
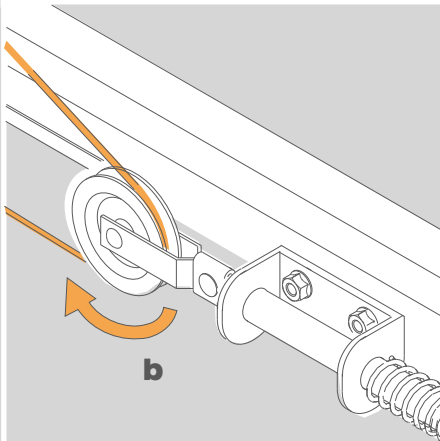
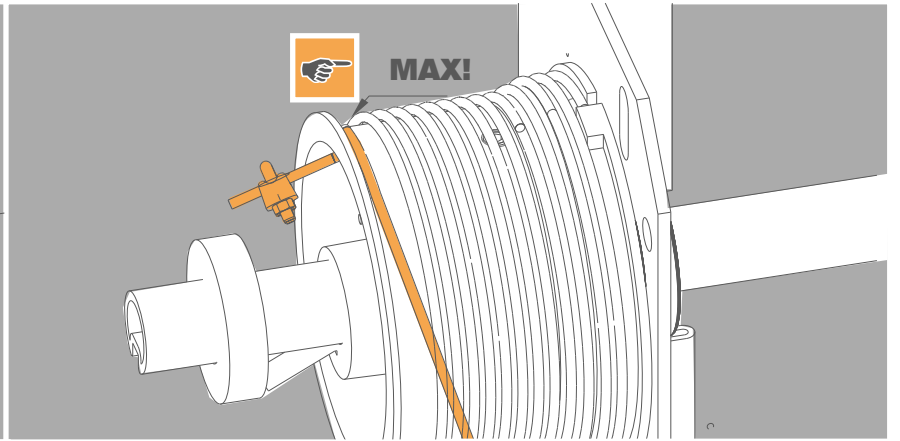
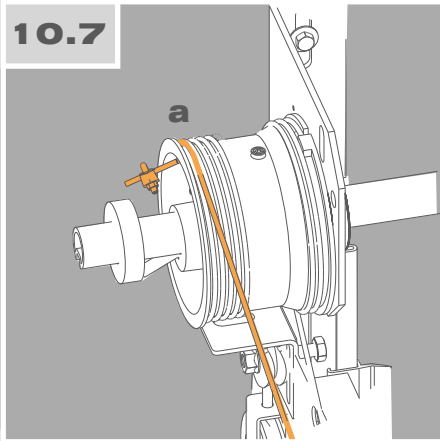


10

LHRF



10.7



10



LHR

10.3
10.5

min. 1500 mm

10.4

10.1
10.2

10.1

ø6,3x16

10.2

M6

M6x16

M6

M6x16

10.3

M8x16

M8

10.4

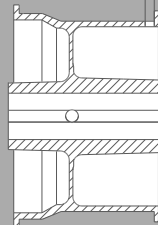
M8x16

M8

10.5

ø5

ø5



10

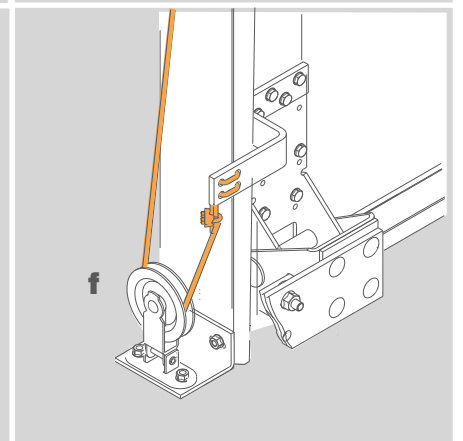
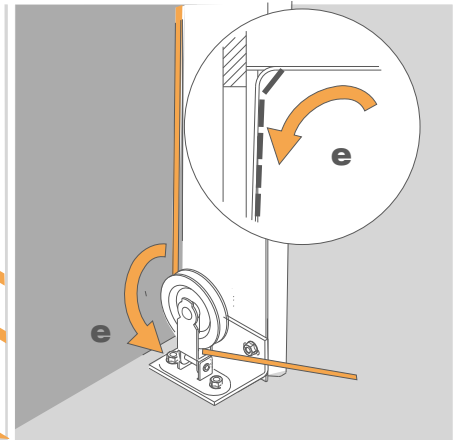
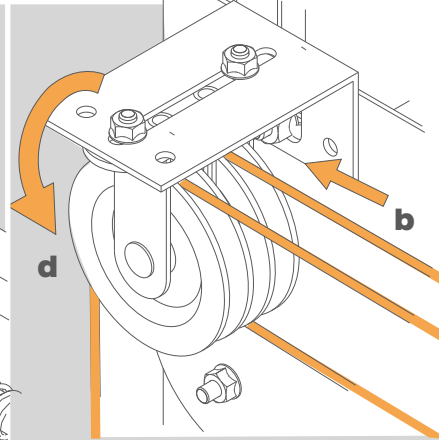
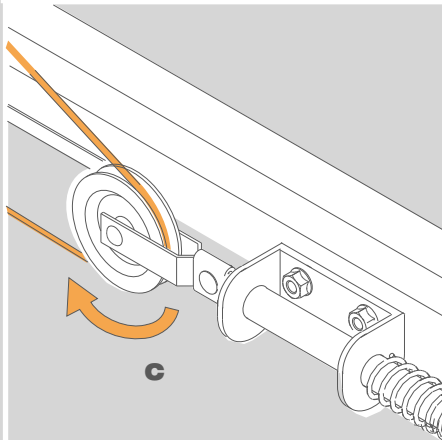
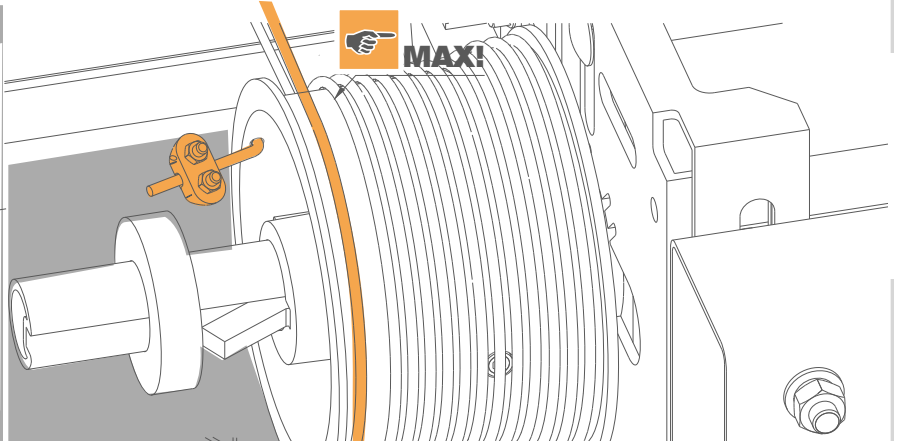
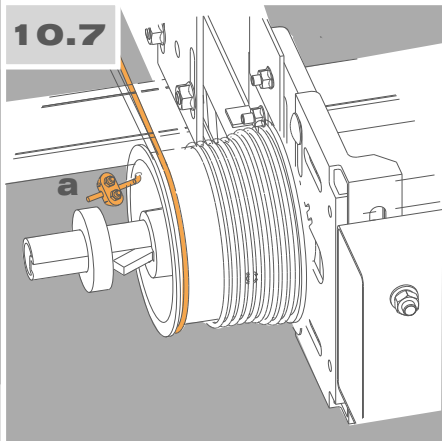


LHR

10.6

10.7

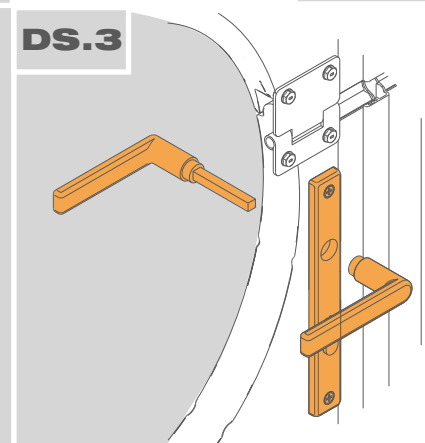
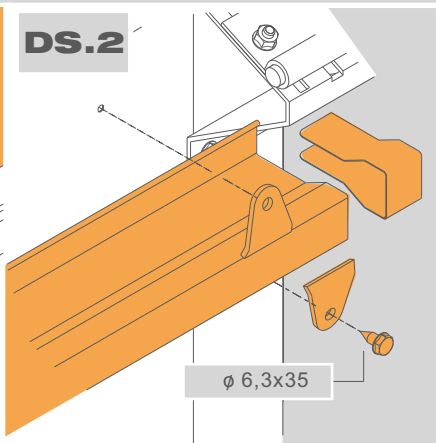
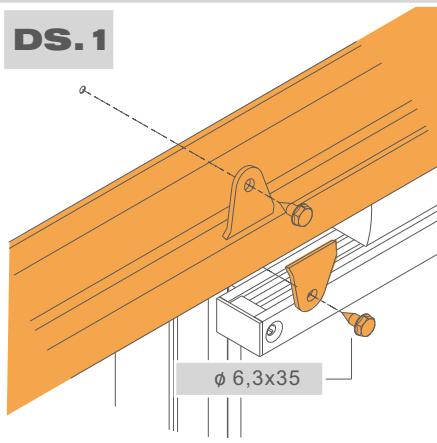
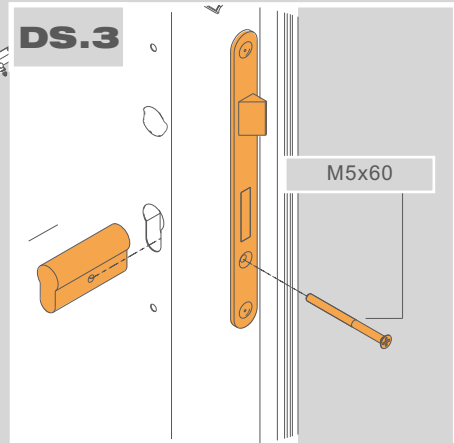
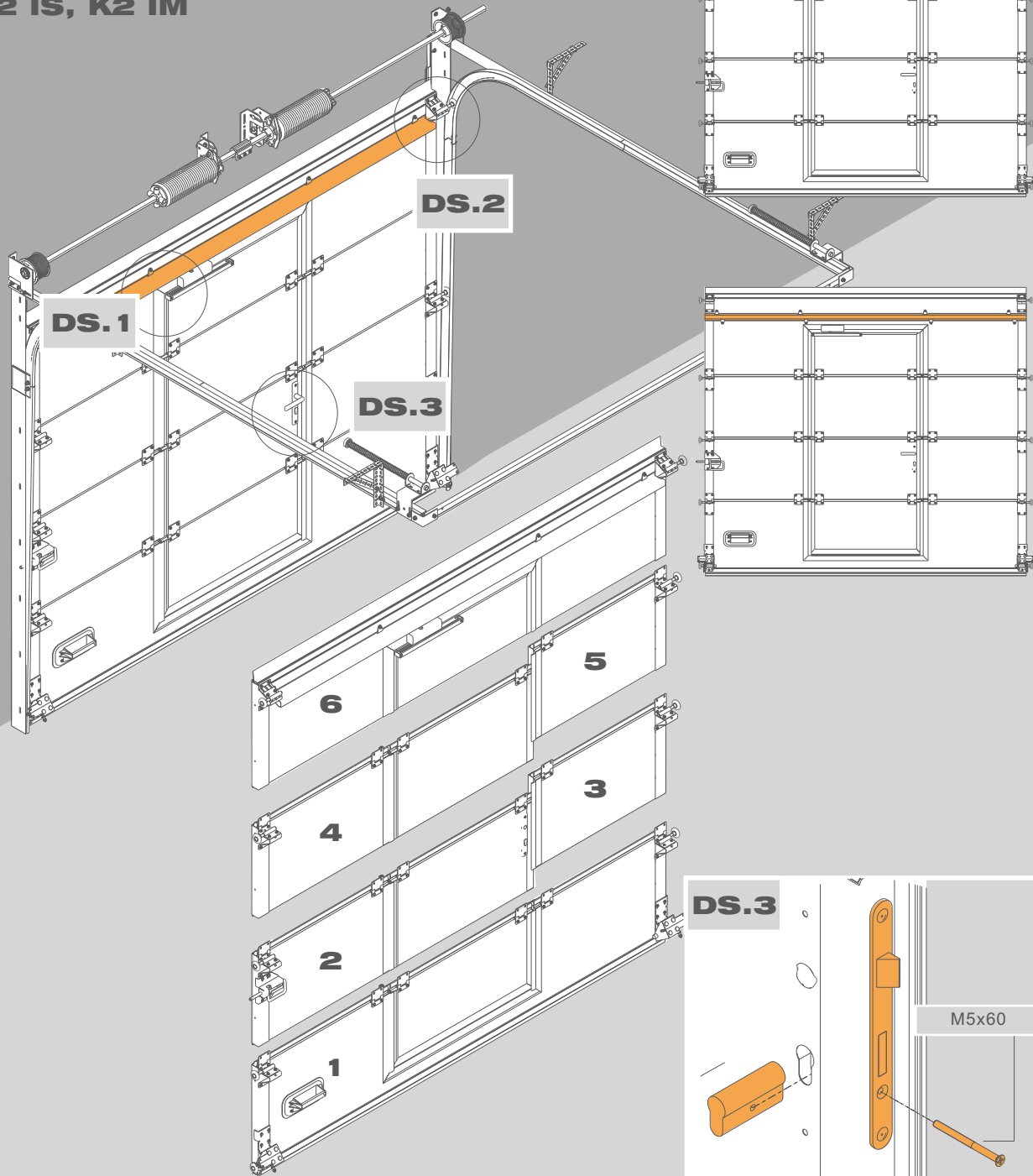
10.7



DS



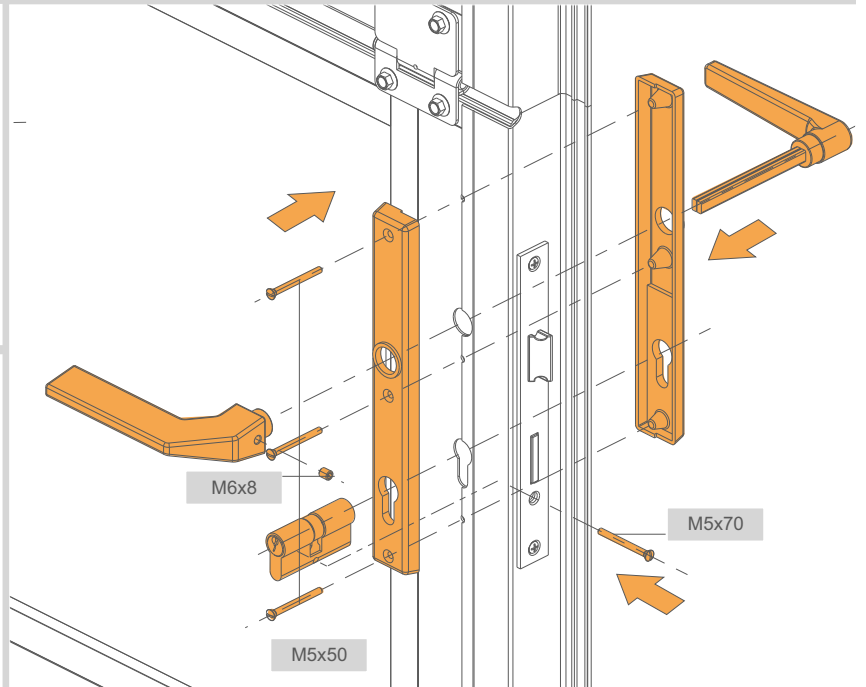
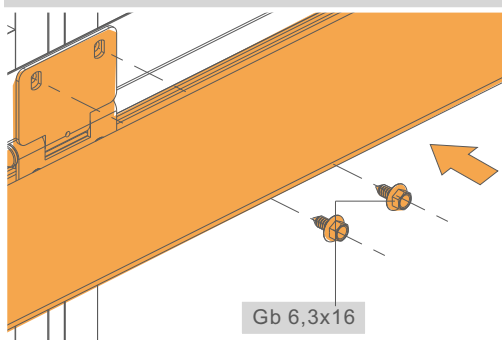
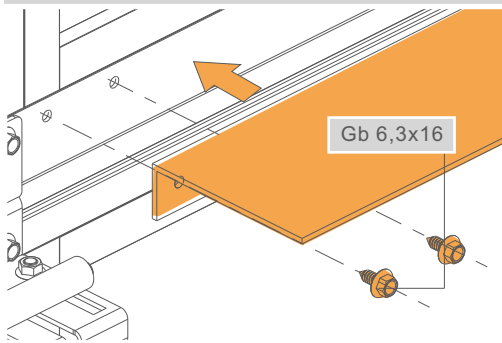
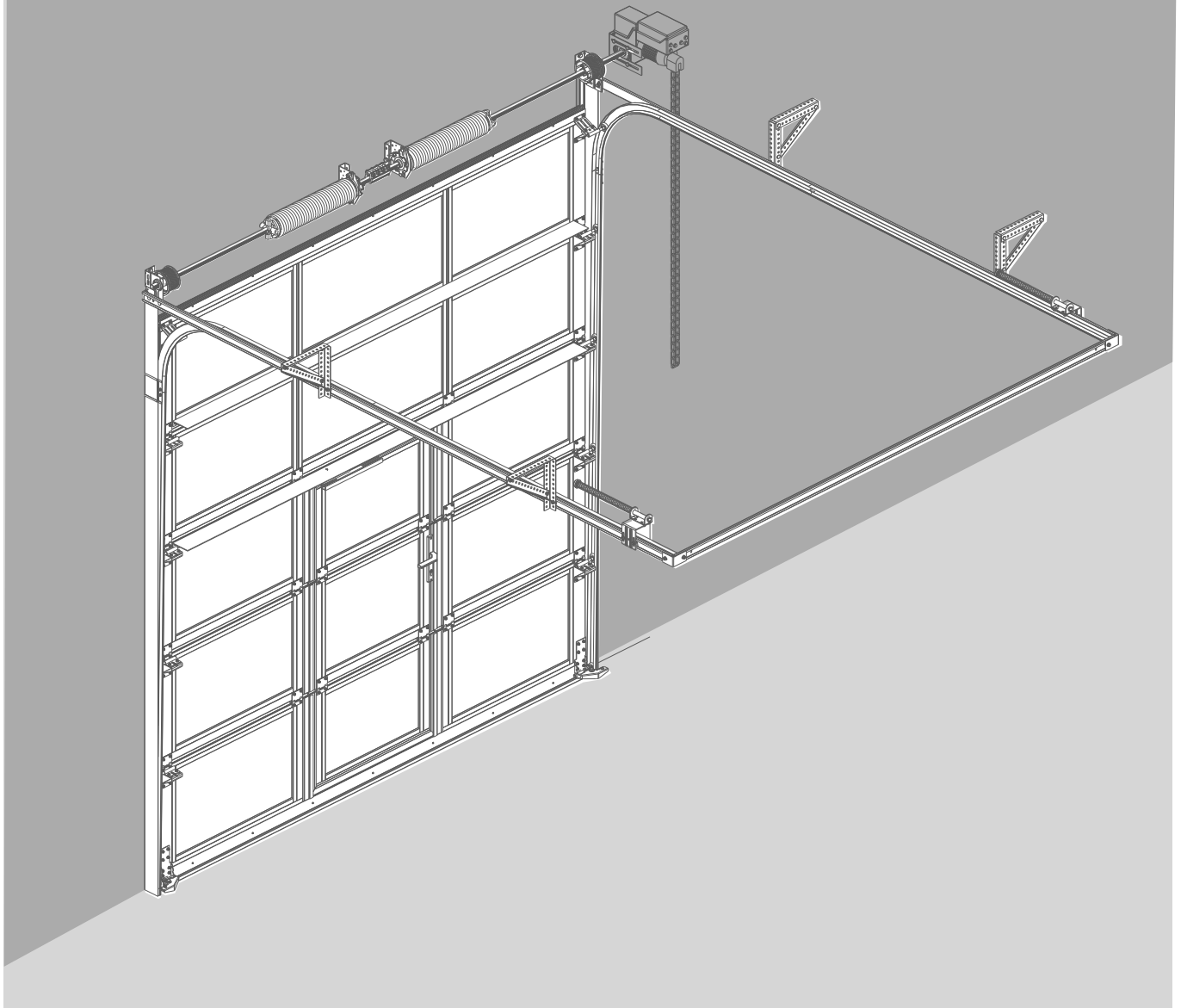
K2 IS, K2 IM



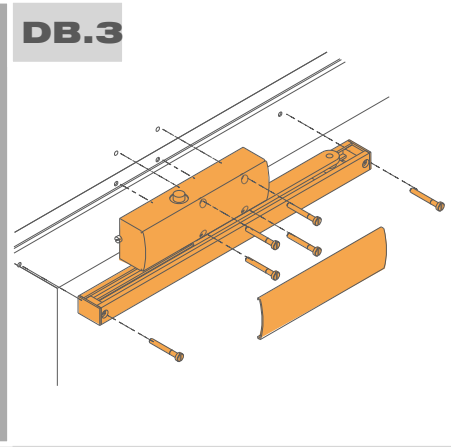
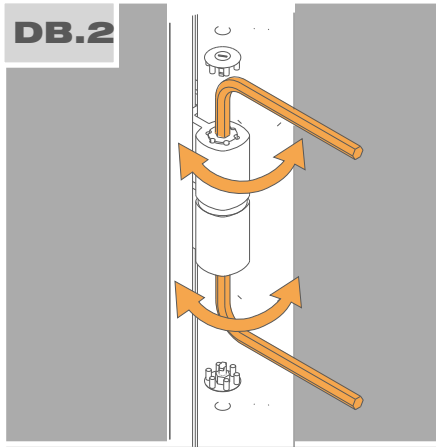
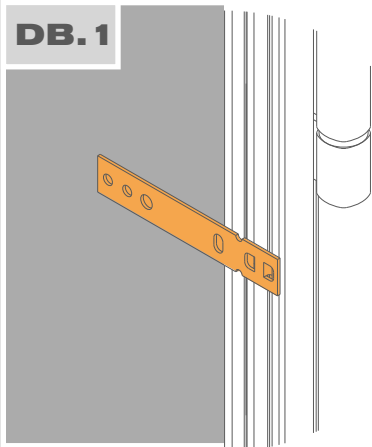
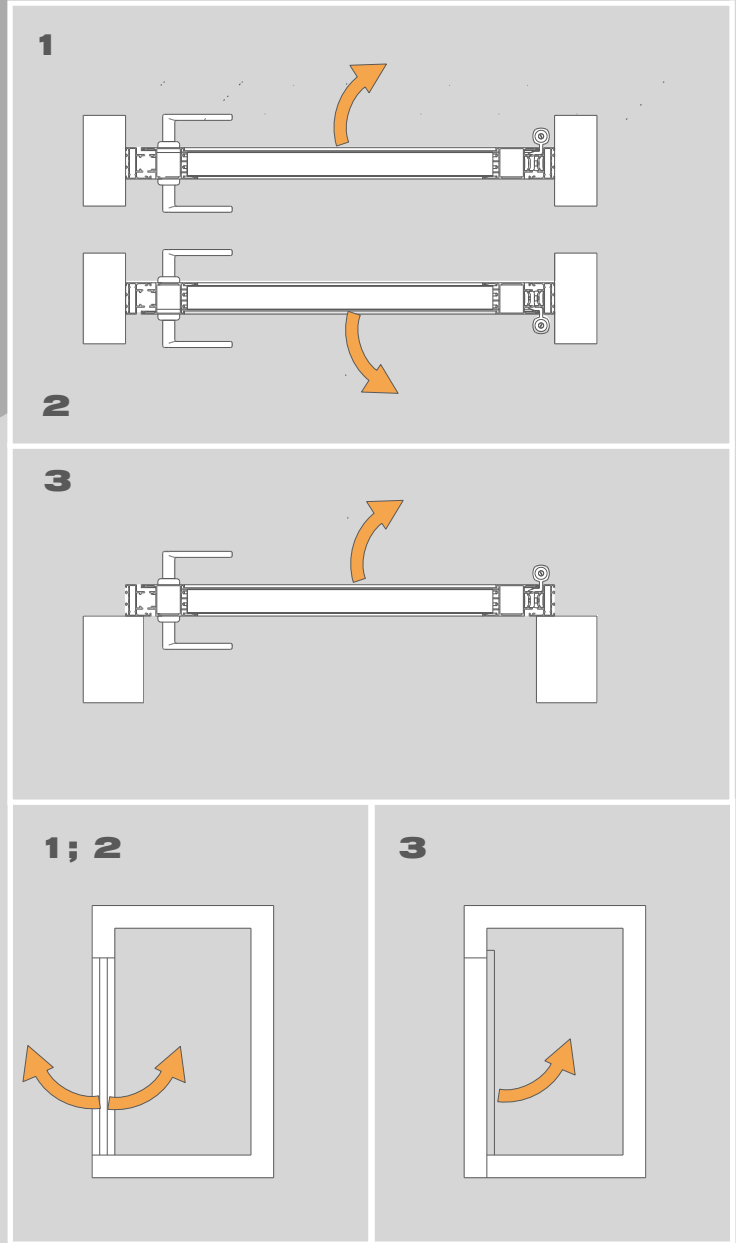
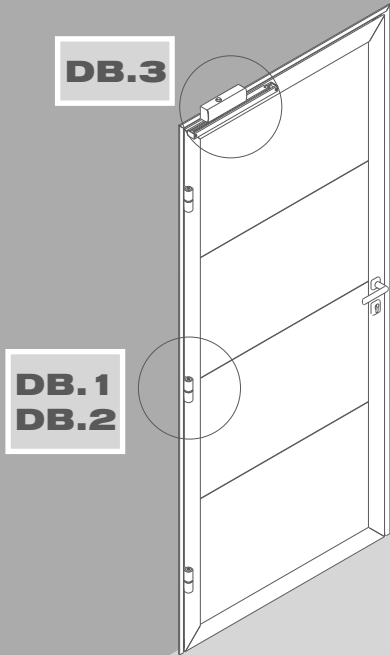
DS



K2 IP



DB



KRISPOL Sp. z o.o.
Psary Małe, ul. Budowlana 1
62-300 Września, POLAND
tel. +48 61 662 41 00
fax +48 61 436 76 48
e-mail: biuro@krispol.pl